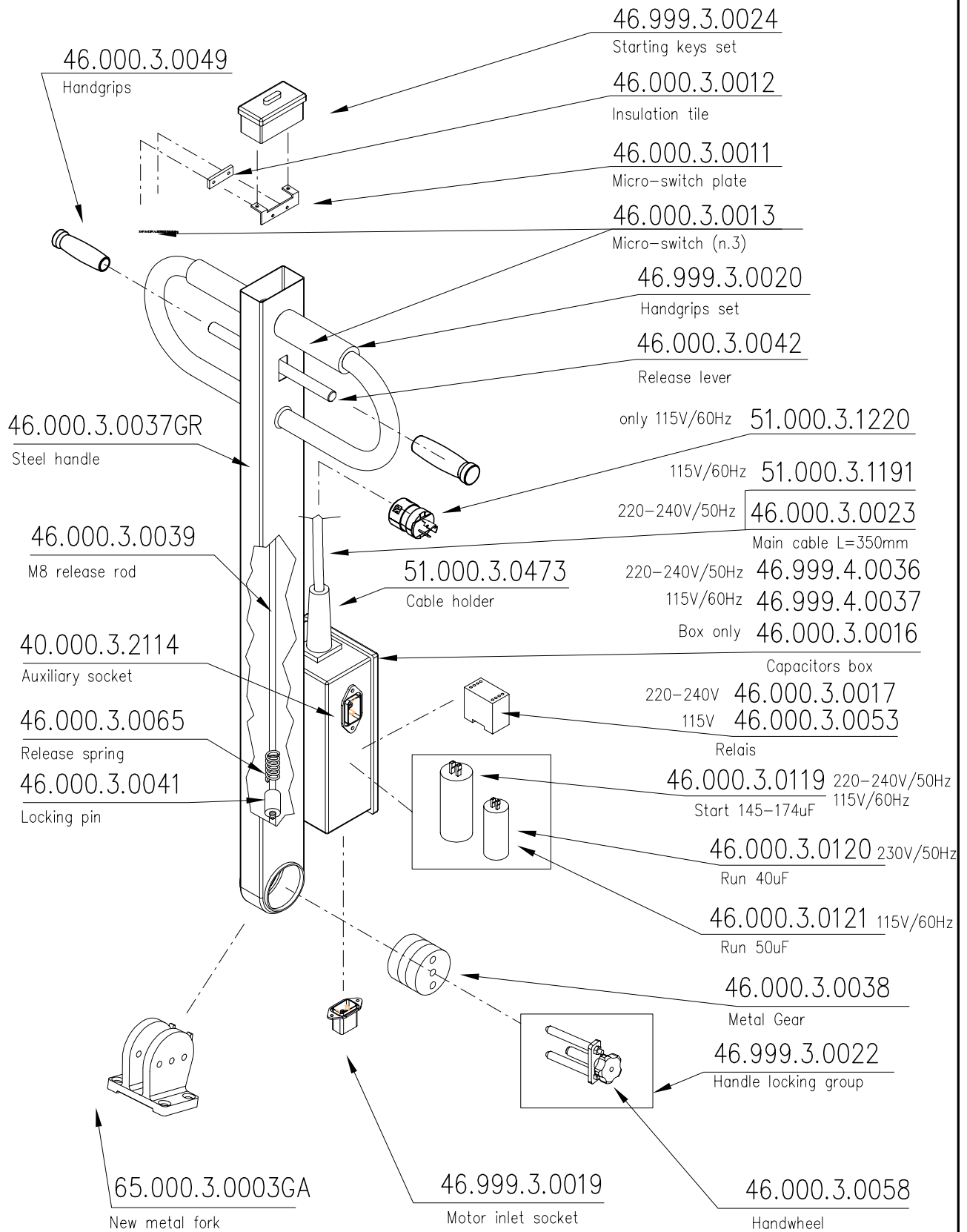


NEW HANDLE

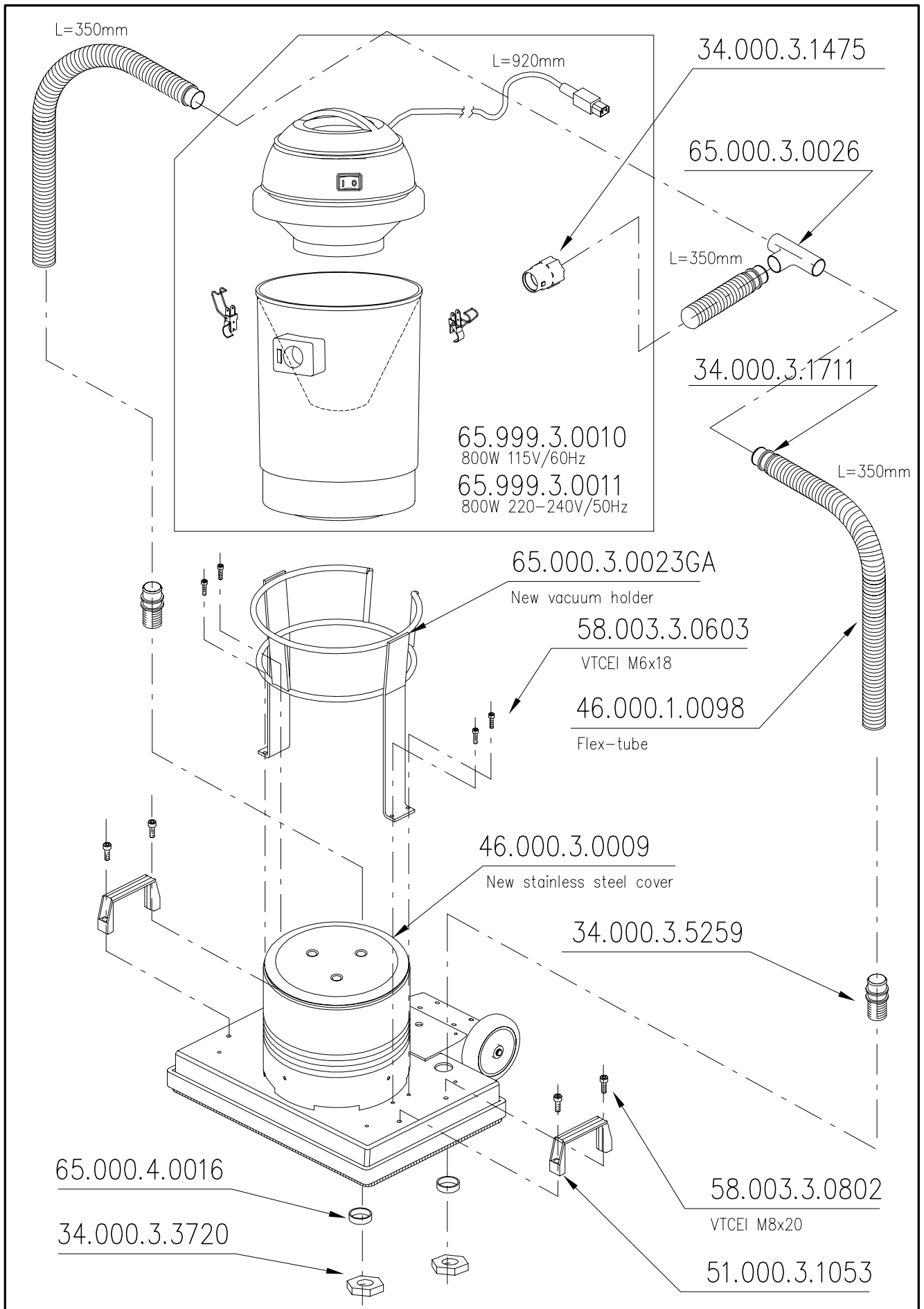
65.999.4.0010 115V/60Hz
 65.999.4.0011 220-240V/50Hz



KUNZLE & TASIN
 Via CAJKOVSKIJ 14 * 20092 CINISELLO BALSAMO (MI)
 TEL. 02/66040930 FAX 02/66013445

ORBITAL SANDER
 PLANFIX PRO 55

FOGLIO
 1/5
 MARCH 2006



KUNZLE & TASIN

Via CAJKOVSKIJ 14 * 20092 CINISELLO BALSAMO (MI)
 TEL. 02/66040930 FAX 02/66013445

ORBITAL SANDER
 PLANFIX PRO 55

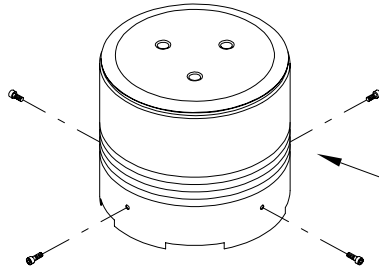
FOGLIO
 2/5

MARCH 2006

MACHINE BODY

58.003.3.0503

n°4 VTCEI M5x16

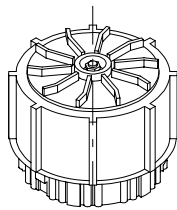


46.000.3.0009

NEW STAINLESS
STEEL COVER

65.000.3.0031 220-240V/50Hz
65.000.3.0032 115V/60Hz

NEW 1,1kW MOTOR
(effective power output)



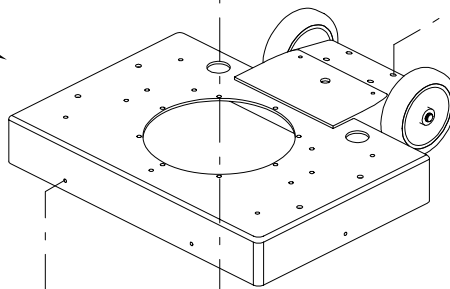
58.003.3.0803

n°4 VTCEI M8x25



65.000.3.0022GA

NEW GREY FRAME



65.000.3.0003GA

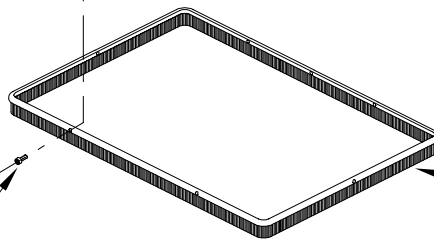
NEW METAL FORK

58.007.3.0802

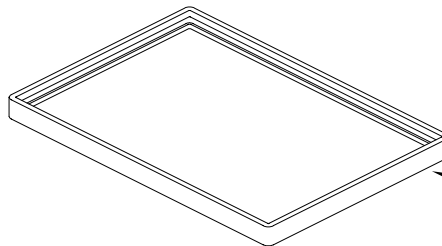
n°8 VTE M8x20

58.003.3.0501

n°7 VTCEI M5x10



65.000.4.0015



65.000.3.0011



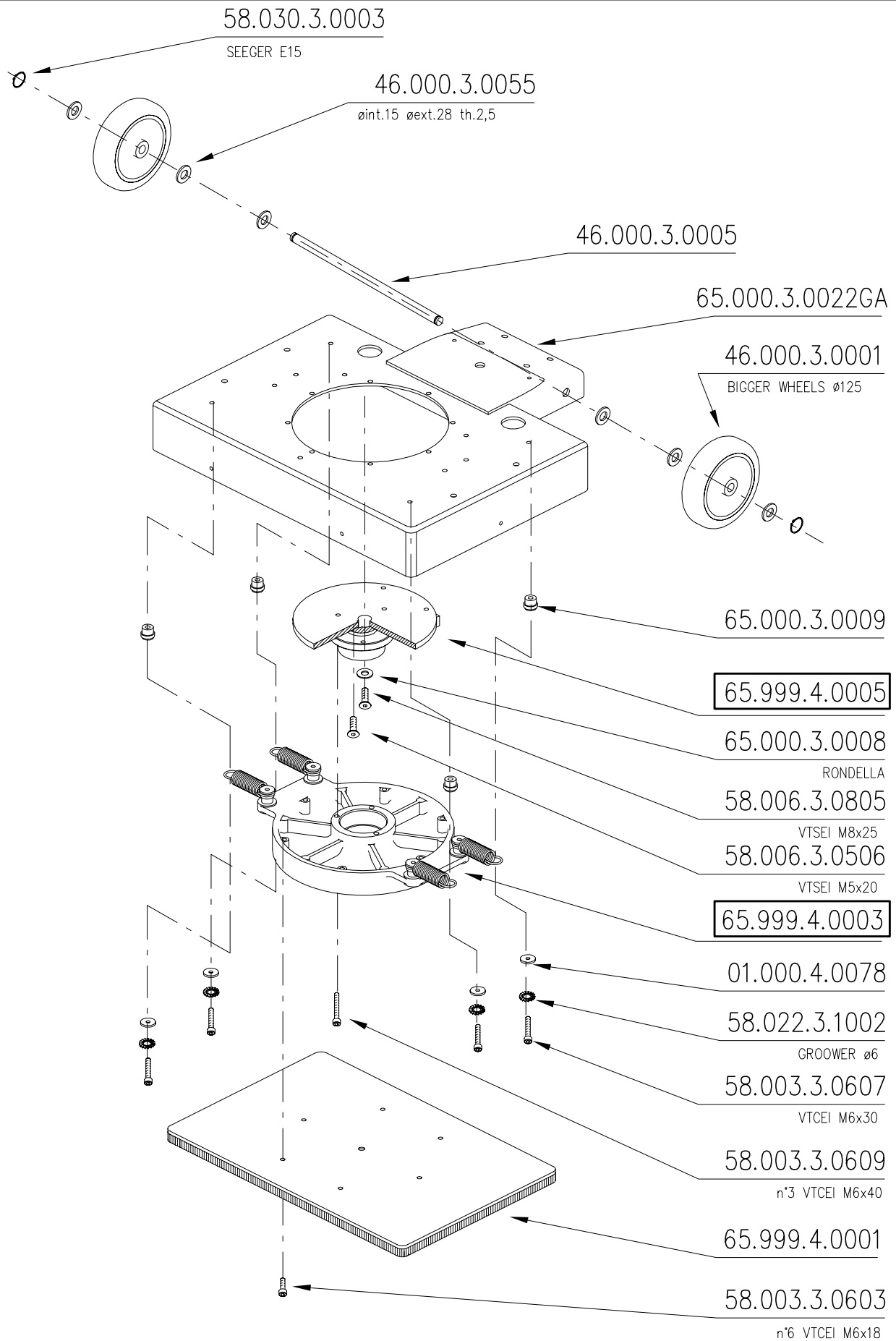
KUNZLE & TASIN

Via CAJKOVSKIJ 14 * 20092 CINISELLO BALSAMO (MI)
TEL. 02/66040930 FAX 02/66013445

ORBITAL SANDER
PLANFIX PRO 55

FOGLIO
3/5

MARCH 2006



KUNZLE & TASIN

Via CAJKOVSKIJ 14 * 20092 CINISELLO BALSAMO (MI)
TEL. 02/66040930 FAX 02/66013445

ORBITAL SANDER
PLANFIX PRO 55

FOGLIO
4/5

MARCH 2006

65.999.4.0005

65.000.4.0002

65.999.4.0004

65.000.3.0010

65.000.3.0004

58.006.3.0606

58.040.3.2001

VTSEI M6x25

CUSINETTO 6007-2RS1

65.000.3.0008

65.999.4.0003

58.003.3.0607

VTCEI M6x30

58.022.3.1002

GROOWER ø6

01.000.4.0078

65.000.3.0007

65.000.3.0009

65.000.4.0024



KUNZLE & TASIN

Via CAJKOVSKIJ 14 * 20092 CINISELLO BALSAMO (MI)
TEL. 02/66040930 FAX 02/66013445

ORBITAL SANDER
PLANFIX PRO 55

FOGLIO
5/5

MARCH 2006