

45.999.4.0034

58.003.3.0503

VTCEI M5X16

01.000.4.0078

29.000.3.0045

29.000.3.0046  
N°2 BUSS. IGUS

45.000.3.0034

26.999.4.0023G0

58.019.3.3005  
DADO M5 AUTOBLOCK

01.000.4.0078

51.000.3.0078

61.000.3.0018  
N°2 DISTANZIALI

51.000.3.0244  
N°2 RONDELLE ø8

58.007.3.0803  
VTE M8X25

58.003.3.0510

51.000.3.0077

58.019.3.0008  
DADO M8

58.022.3.4001  
ROSETTA 8

52.999.4.0274

51.000.3.0061

58.019.3.0008  
DADO M8

58.019.3.3008  
DADO M8 AUTOBLOCK

45.000.3.0035

58.006.3.0810  
VTSEI M8X80

45.999.4.0001GA

58.022.3.0006  
N°2 RONDELLE ø12

29.000.3.0043

42.000.3.0105

58.022.3.4002  
N°2 RONDELLE ø5.5X15

58.005.3.0403  
N°2 VTSIC M4X30

45.000.3.0042

45.999.4.0011  
TASTO AVVIAMENTO

45.000.3.0029  
SENSORE

45.999.3.0050GA

45.000.3.0019

58.019.3.0006  
DADO ALTO M6

58.022.3.0003  
ROSETTA 6

45.000.3.0018

58.003.3.0401  
N°2 VTCEI M4X6

45.000.3.0083

45.000.3.0046  
N°2 ADESIVI

58.007.3.0608  
VTE M6X60

45.999.4.0018

45.999.3.0060

45.000.3.0028GR

51.000.3.0244  
N°2 RONDELLE S=8mm

45.000.3.0036  
N°2 DISTANZIALI

58.037.3.0008  
N°2 SPINE ø8X30

58.007.3.0807

58.007.3.0802  
N°2 VTE M8X25

51.000.3.0620  
N°4 RIVETTI ø2.4X6

45.000.3.0078  
TARCHETTA

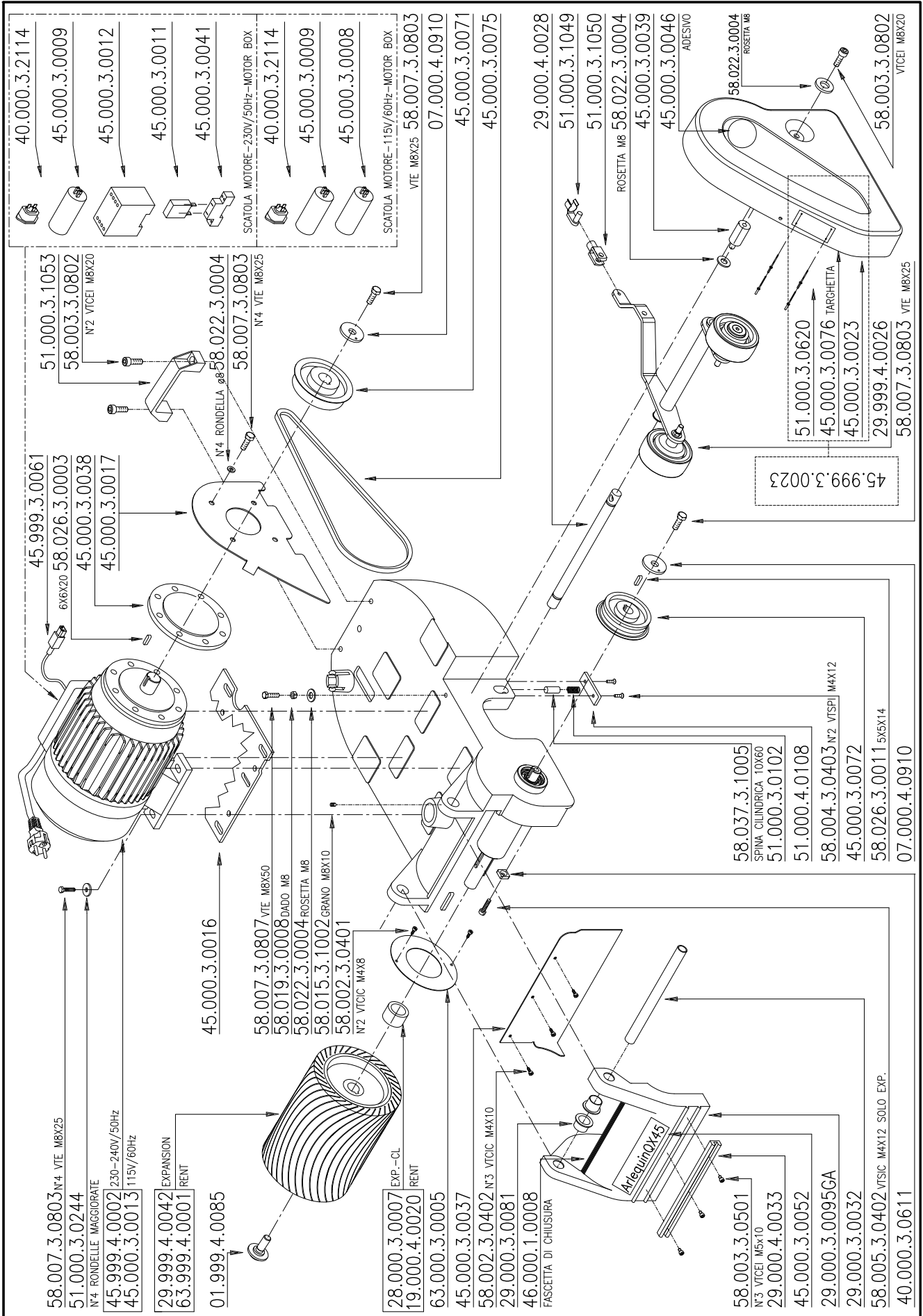


KUNZLE & TASIN

Via CAJKOVSKIJ 14 \* 20092 CINISELLO BALSAMO (MI)  
TEL. 02/66040930 FAX 02/66013445

SMERIGLIATRICE  
ARLEQUIN QX45

FOGLIO  
1/5  
GENNAIO 2007



**KUNZLE & TASIN**

Via CAJKOVSKIJ 14 \* 20092 CINISELLO BALSAMO (MI)  
 TEL. 02/66040930 FAX 02/66013445

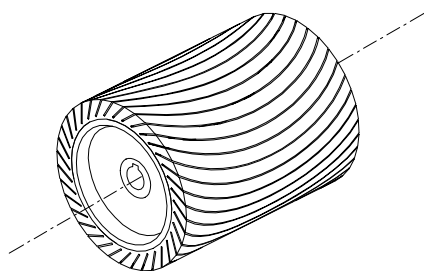
SMERIGLIATRICE  
 ARLEQUIN QX45

FOGLIO

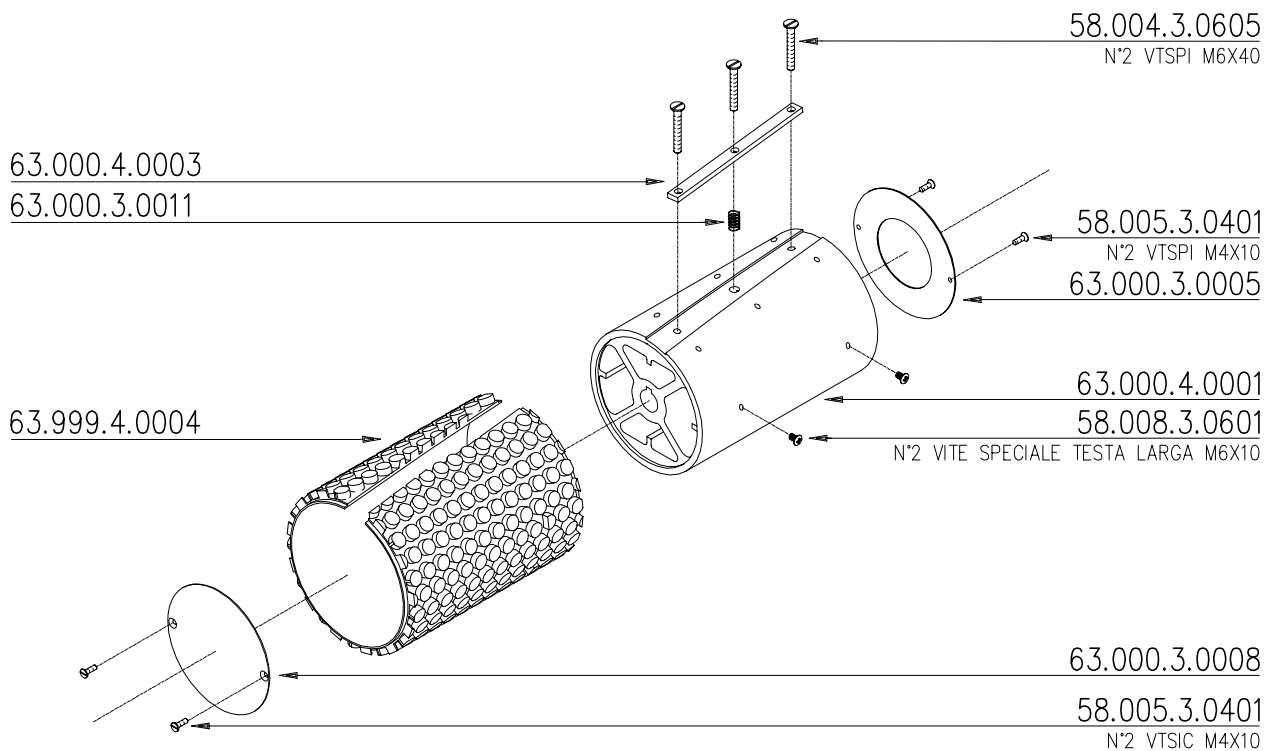
2/5

GENNAIO 2007

29.999.4.0042 EXPANSION



63.999.4.0001 RENT

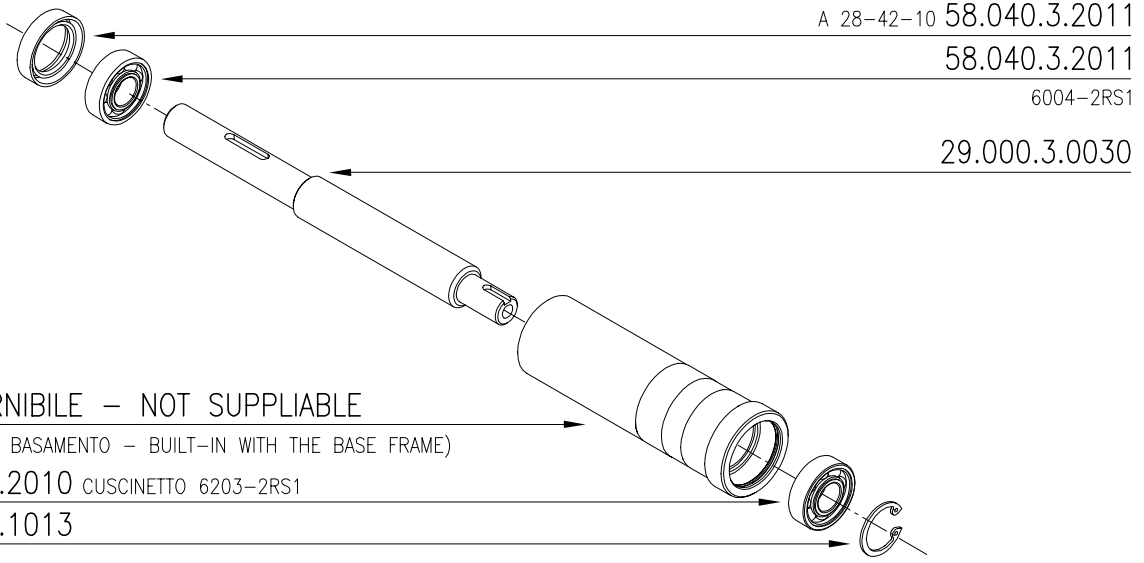


**KUNZLE & TASIN**  
Via CAJKOVSKIJ 14 \* 20092 CINISELLO BALSAMO (MI)  
TEL. 02/66040930 FAX 02/66013445

SMERIGLIATRICE  
ARLEQUIN QX45

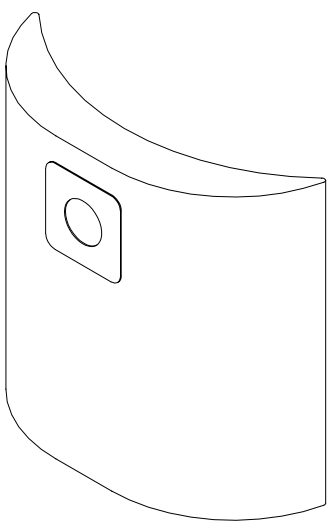
FOGLIO  
3/5  
GENNAIO 2007

# ASSIEME ALBERO RULLO - DRUM SHAFT ASSEMBLY



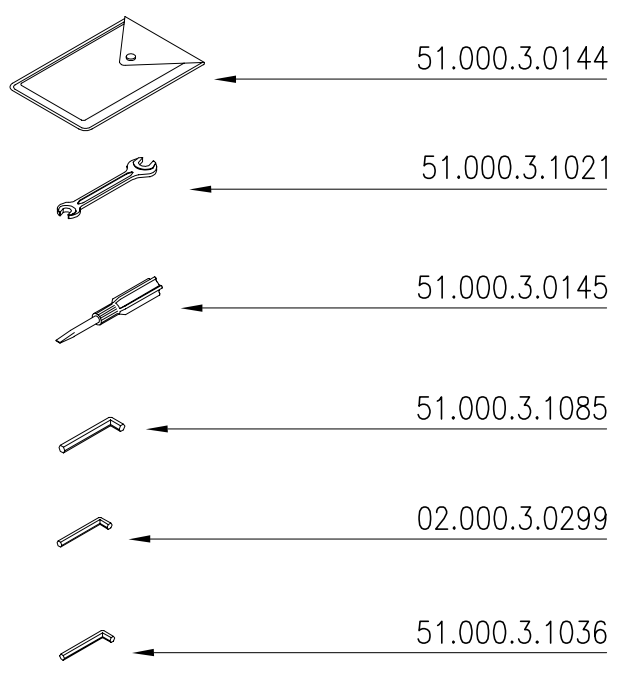
45.000.3.0050

SACCHETTO IN CARTA  
 PAPER BAG



29.999.4.0009

RENT - EXPANSION



**KUNZLE & TASIN**

Via CAJKOVSKIJ 14 \* 20092 CINISELLO BALSAMO (MI)  
 TEL. 02/66040930 FAX 02/66013445

SMERIGLIATRICE  
 ARLEQUIN QX45

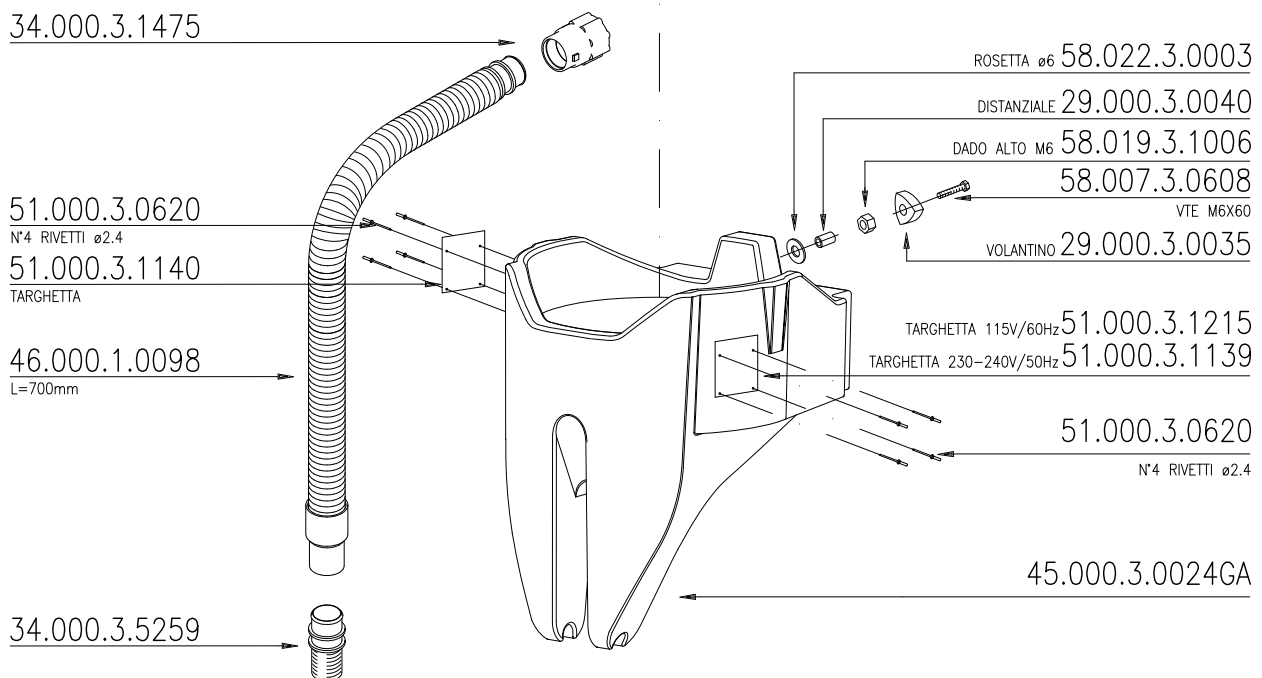
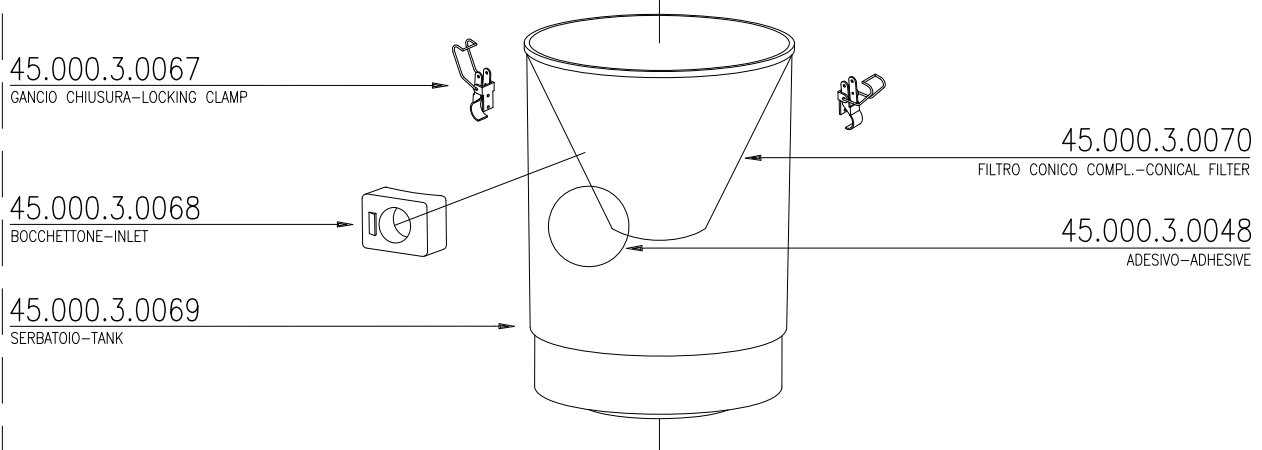
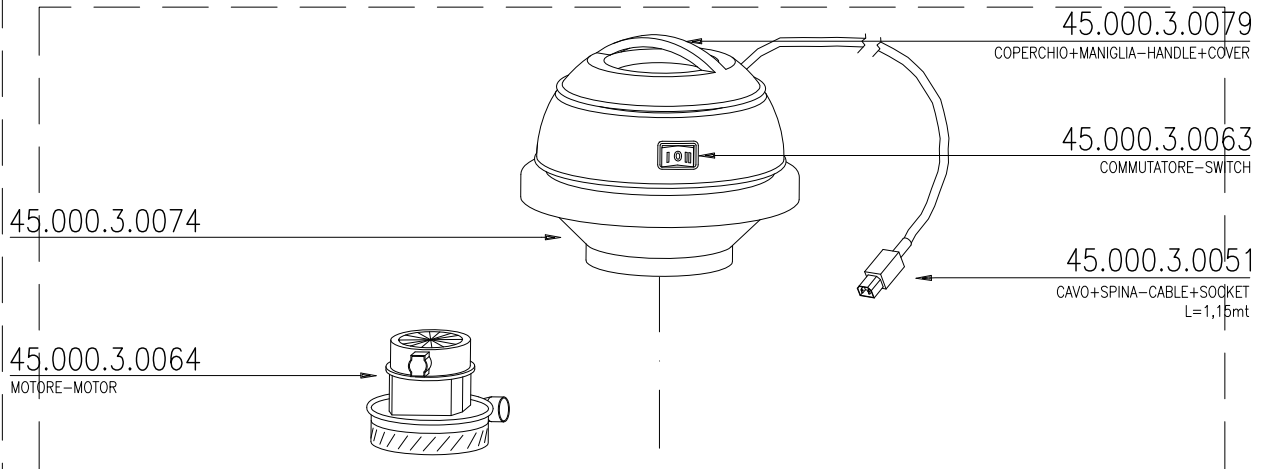
FOGLIO  
 4/5  
 GENNAIO 2007

45.000.3.0055

ASPIRATORE COMPLETO PER ARLEQUIN QX45  
COMPLETE VACUUM UNIT FOR ARLEQUIN QX45

45.000.3.0057

TESTATA COMPLETA NERA  
COMPLETE MOTOR UNIT BLACK



KUNZLE & TASIN

Via CAJKOVSKIJ 14 \* 20092 CINISELLO BALSAMO (MI)  
TEL. 02/66040930 FAX 02/66013445

SMERIGLIATRICE  
ARLEQUIN QX45

FOGLIO

5/5

GENNAIO 2007