

**KÜNZLE & TASIN**

Via CAJKOVSKIJ 14 \* 20092 CINISELLO BALSAMO (MI)  
TEL. 02/66040930 FAX 02/66013445

BELT SANDER  
NT8 USA

FOGLIO  
1/11

AUGUST 2003

52.999.4.0281

ELASTIC PIN  $\phi 2 \times 12$  58.037.3.3001

51.000.4.0200LU

51.000.4.0209

WASHER  $\phi 6$  58.022.3.0003

VTCEI M6x100 58.003.3.0614

51.000.4.0014

WASHER  $\phi 6$  58.022.3.0003

VTE M6x16 58.007.3.0601

51.000.4.0004

58.007.3.0401

VTE M4x30

52.999.4.0284

52.999.4.0915G0 52.999.4.0282

58.019.3.3004

ELASTIC NUT 4

51.000.3.0077

58.028.3.0001

SPLIT PIN 2x25

58.022.3.0004

WASHER  $\phi 8$

VTCEI M8x25

58.003.3.0803

51.000.3.0017

51.000.4.0029 (BLACK COLOR)

VTCEI M4x10

58.003.3.0402



**KUNZLE & TASIN**  
Via CAJKOVSKIJ 14 \* 20092 CINISELLO BALSAMO (MI)  
TEL. 02/66040930 FAX 02/66013445

BELT SANDER  
NT8 USA

FOGLIO  
2/11  
AUGUST 2003

52.999.4.0272

52.999.4.0278

52.999.4.0285LU

VTE M6x16 58.007.3.0601

51.000.3.0075

51.000.3.0247

51.000.4.0246

51.000.3.0075

51.000.3.0021

51.000.4.0256

58.040.3.2105

BALL BEARINGS 6202-2RS

51.000.4.0022

VTSIC M6x20

58.005.3.0601

20.999.4.0025

20.000.3.0007

20.999.4.0065

52.999.4.0125



KUNZLE & TASIN

Via CAJKOVSKIJ 14 \* 20092 CINISELLO BALSAMO (MI)  
TEL. 02/66040930 FAX 02/66013445

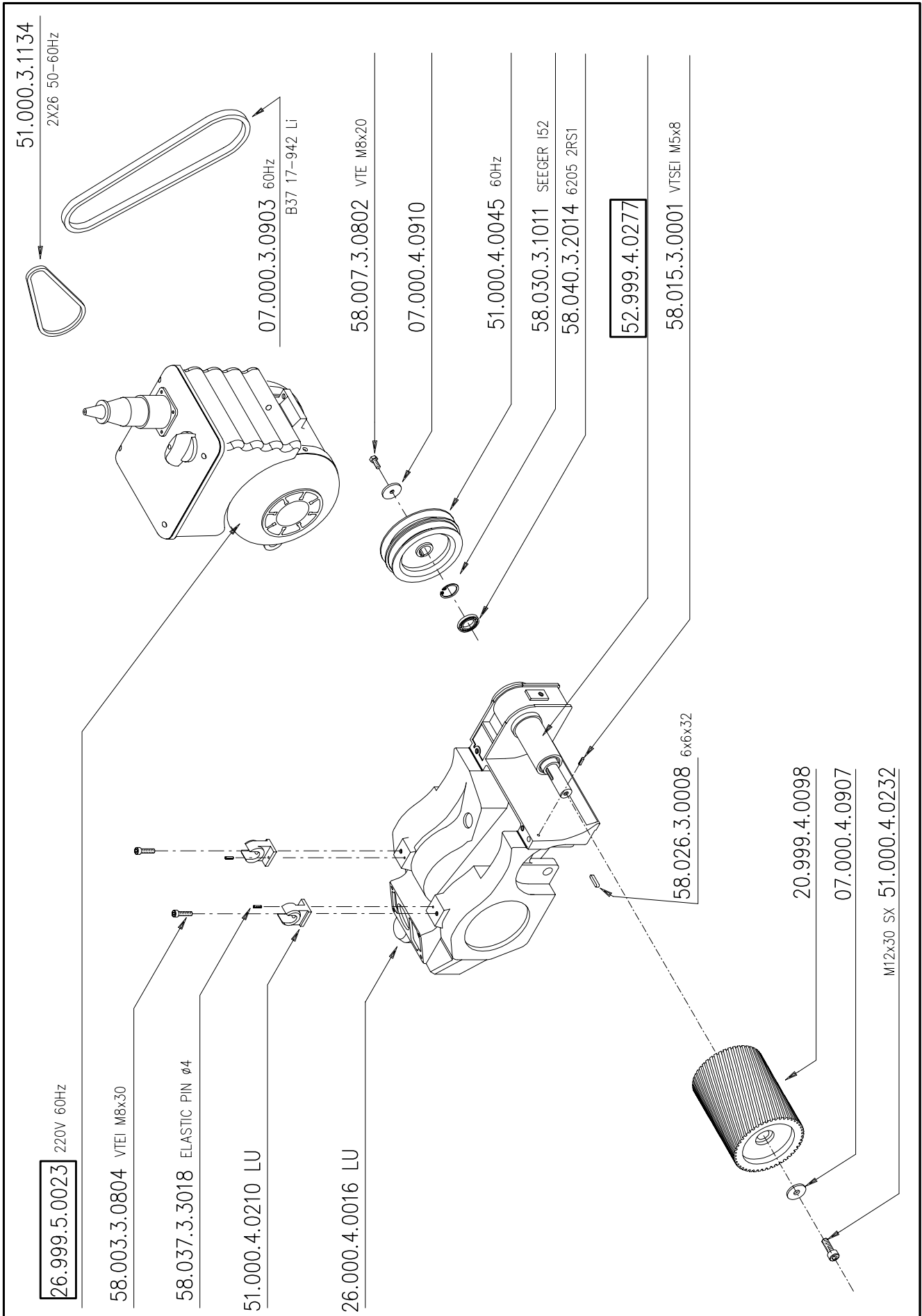
BELT SANDER

NT8 USA

FOGLIO

3/11

AUGUST 2003

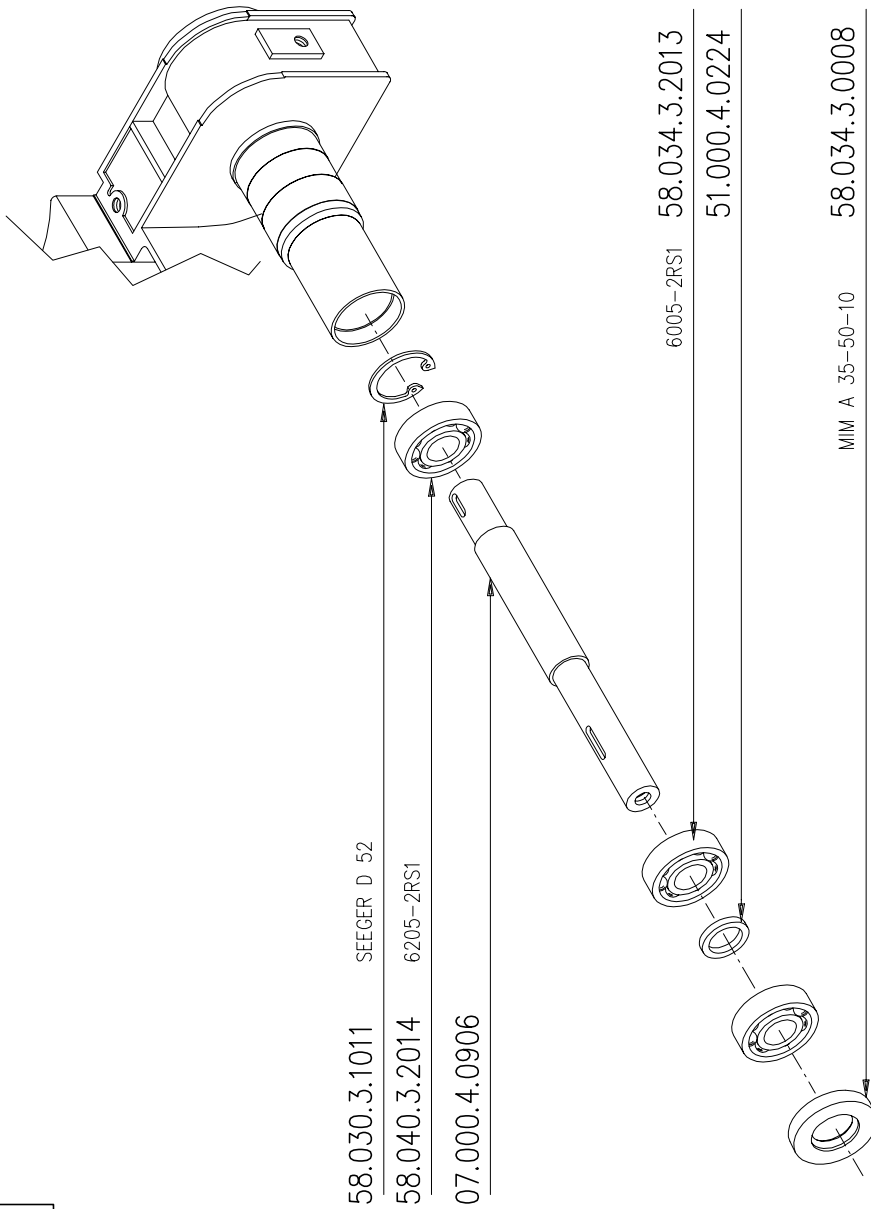


**KUNZLE & TASIN**  
 Via CAJKOVSKIJ 14 \* 20092 CINISELLO BALSAMO (MI)  
 TEL. 02/66040930 FAX 02/66013445

BELT SANDER  
 NT8 USA

FOGLIO  
 4/11  
 AUGUST 2003

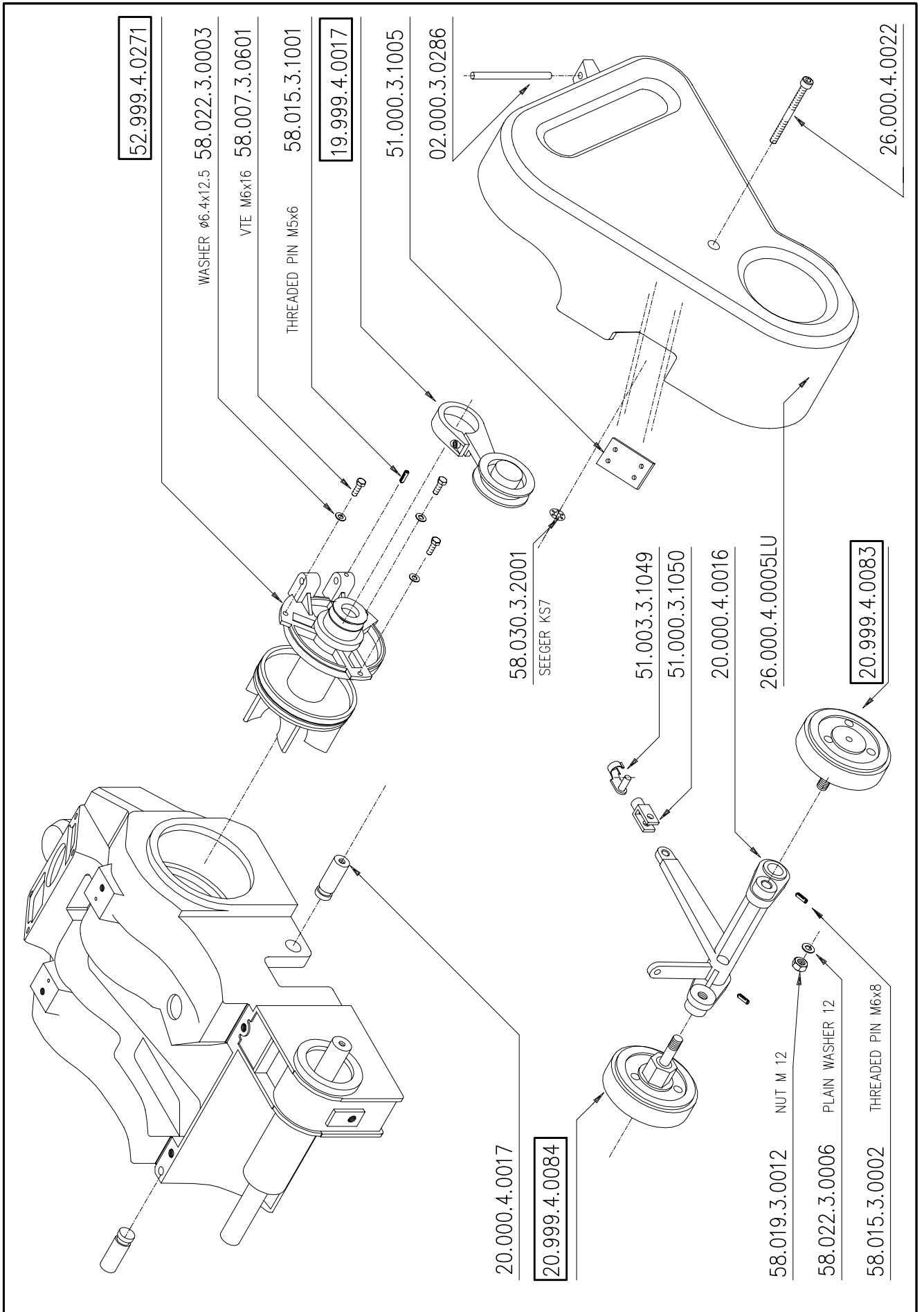
52.999.4.0277



**KUNZLE & TASIN**  
Via CAJKOVSKIJ 14 \* 20092 CINISELLO BALSAMO (MI)  
TEL. 02/66040930 FAX 02/66013445

BELT SANDER  
NT8 USA

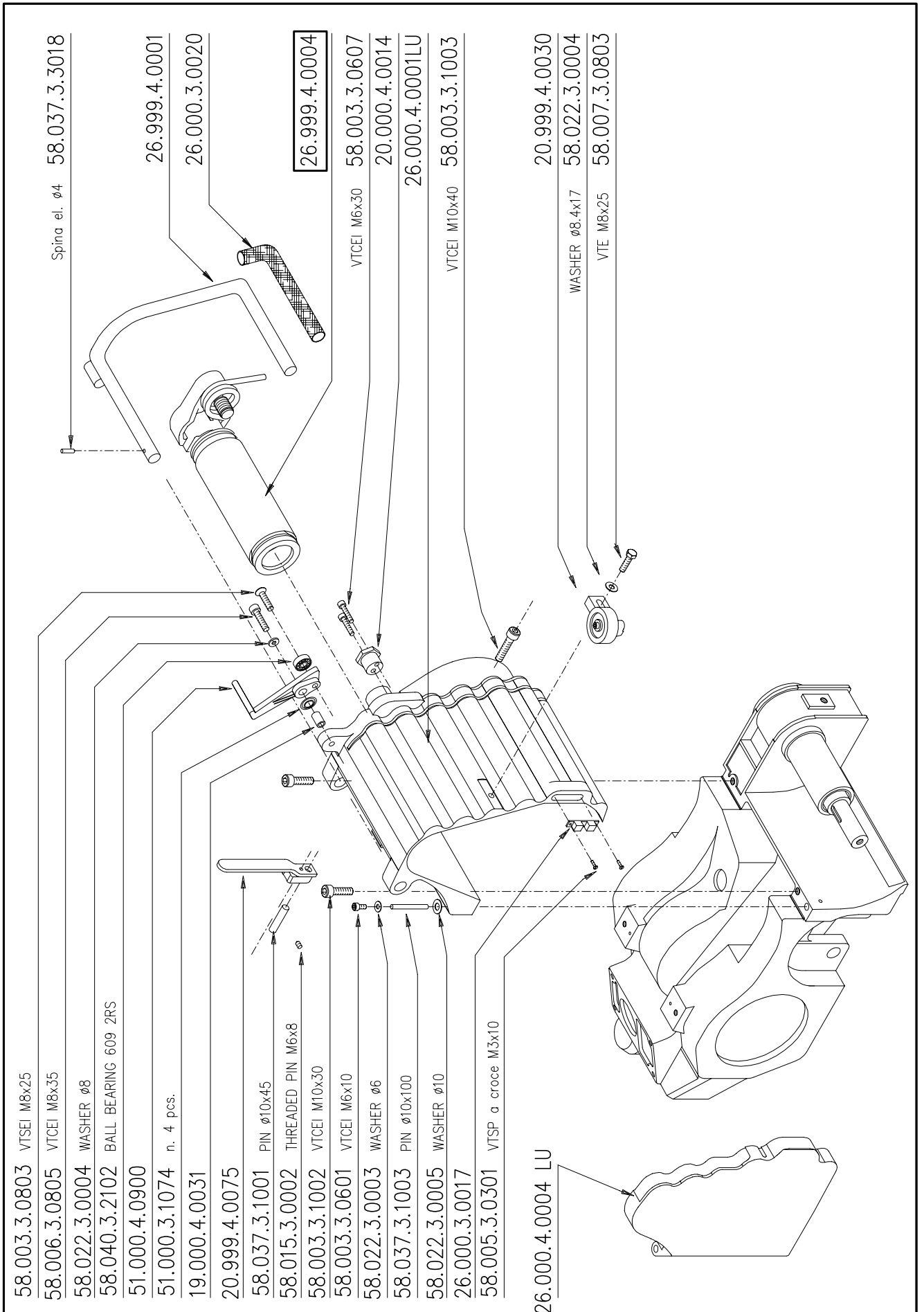
FOGLIO  
5/11  
AUGUST 2003



**KUNZLE & TASIN**  
 Via CAJKOVSKIJ 14 \* 20092 CINISELLO BALSAMO (MI)  
 TEL. 02/66040930 FAX 02/66013445

BELT SANDER  
 NT8 USA

FOGLIO  
 6/11  
 AUGUST 2003



**KUNZLE & TASIN**  
 Via CAJKOVSKIJ 14 \* 20092 CINISELLO BALSAMO (MI)  
 TEL. 02/66040930 FAX 02/66013445

BELT SANDER  
 NT8 USA

FOGLIO  
 7/11  
 AUGUST 2003

26.999.4.0004

26.000.4.0010

58.030.3.1007 SEEGER E 35

58.040.3.2013 6005 2RS1

58.030.3.1012 SEEGER I 47

58.034.3.0010 MIM 35-52-7

58.030.3.1011 SEEGER I 52

26.000.4.0008

58.040.3.1001 2205-E-2RS

26.000.3.0012

58.030.3.0009 SEEGER E 25

58.034.3.0009 MIM 25-52-7

58.040.3.2006

6202-2RS1

58.030.3.0003

26.000.4.0009

VTE M6x50 58.007.3.0607

WASHER  $\phi 6.4 \times 12.5$  58.022.3.0003

20.000.3.0029

SEEGER E 12 58.030.3.0002

SEEGER I28 58.030.3.1004

6001-2RS 58.040.3.2004

20.000.4.0028LU

PIN  $\phi 8 \times 55$  58.037.3.0003

20.000.4.0040

20.000.3.0026

20.000.4.0027

26.000.3.0001



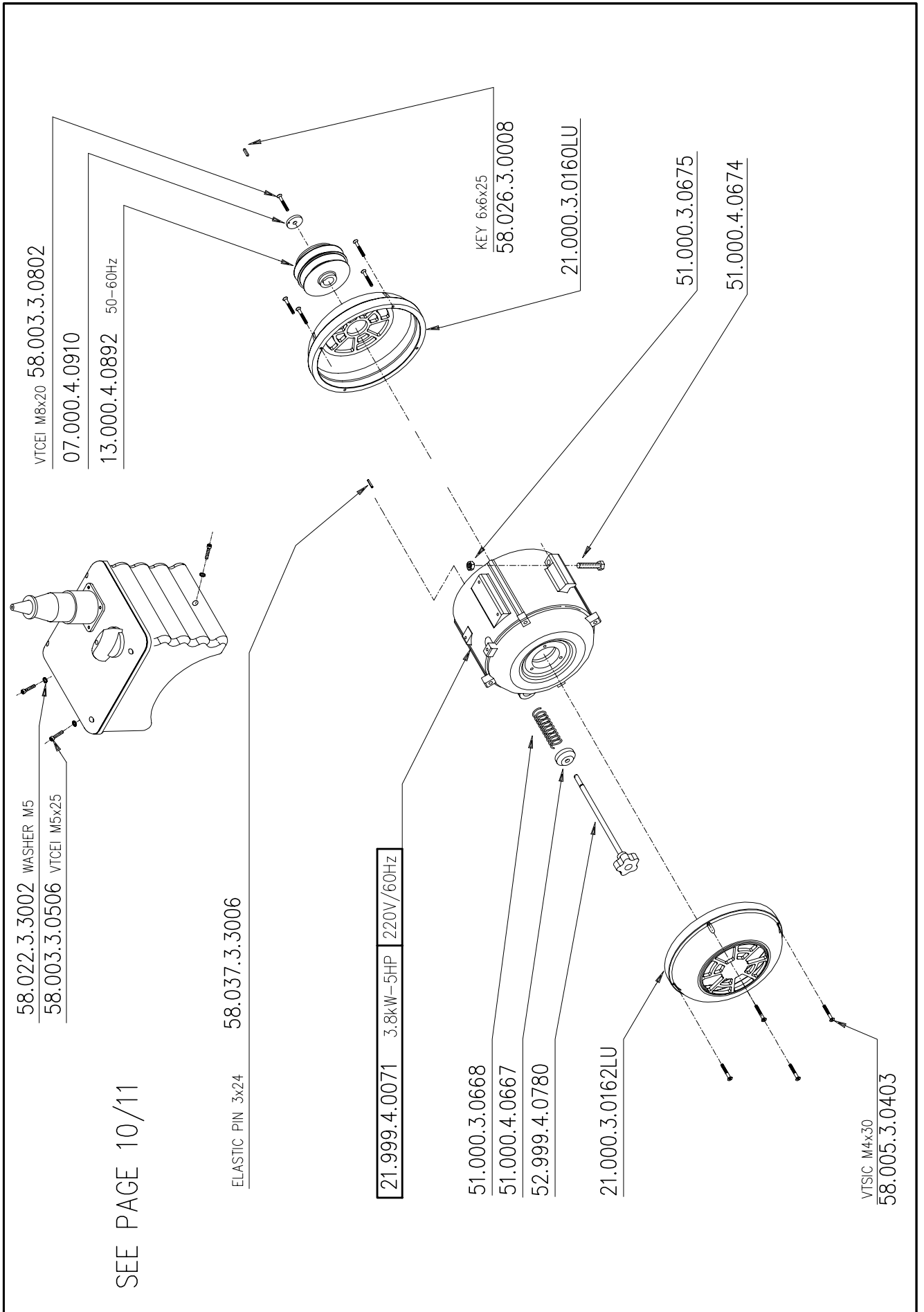
KUNZLE & TASIN

Via CAJKOVSKIJ 14 \* 20092 CINISELLO BALSAMO (MI)  
TEL. 02/66040930 FAX 02/66013445

BELT SANDER  
NT8 USA

FOGLIO  
8/11

AUGUST 2003



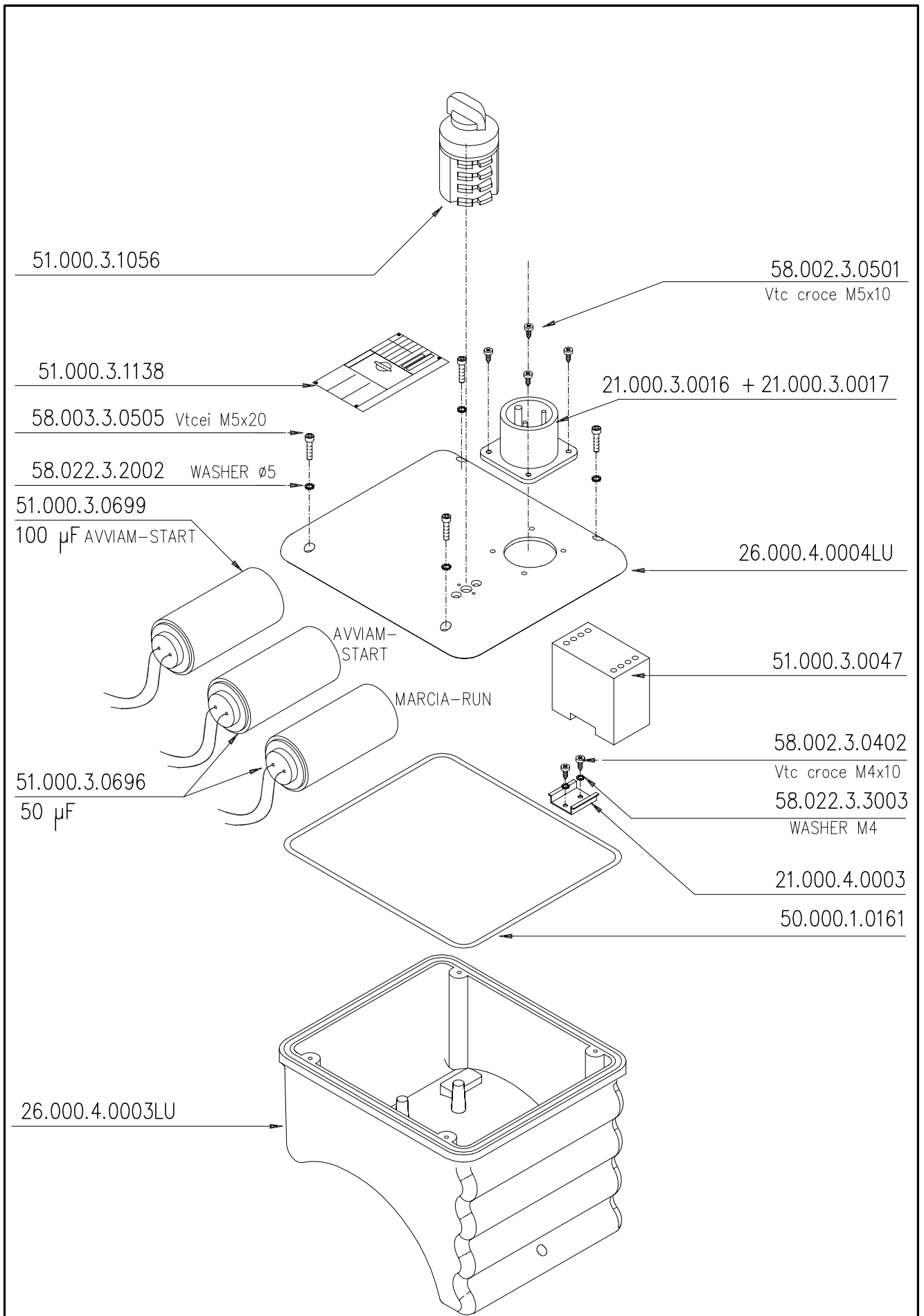
SEE PAGE 10/11



**KUNZLE & TASIN**  
 Via CAJKOVSKIJ 14 \* 20092 CINISELLO BALSAMO (MI)  
 TEL. 02/66040930 FAX 02/66013445

BELT SANDER  
 NT8 USA

FOGLIO  
 9/11  
 AUGUST 2003



**KUNZLE & TASIN**

Via CAJKOVSKIJ 14 \* 20092 CINISELLO BALSAMO (MI)  
TEL. 02/66040930 FAX 02/66013445

BELT SANDER  
NT8 USA

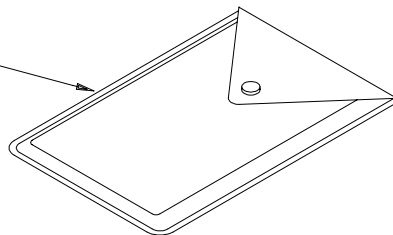
FOGLIO

10/11

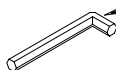
AUGUST 2003

20.999.4.0050

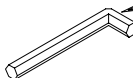
51.000.3.0144 (SDT 460)



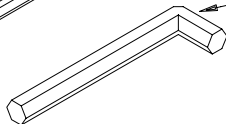
02.000.3.0299



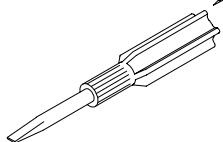
51.000.3.1085



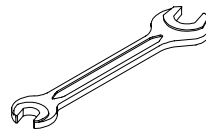
51.000.4.0150



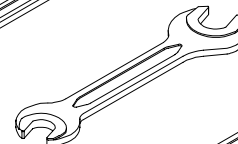
51.000.3.0145



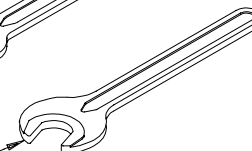
51.000.3.1021



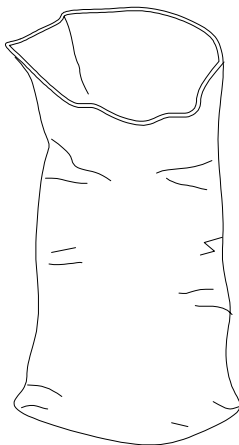
51.000.3.0147



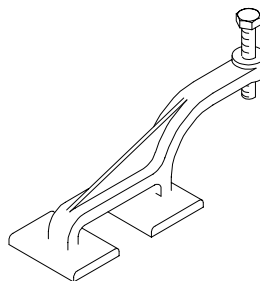
07.000.3.1016



52.999.4.0170



20.999.4.0045



**KUNZLE & TASIN**

Via Canzio 10 \* 20131 MILANO  
Tel.02/29516808-29522067 FAX 02/2047695

BELT SANDER  
NT8 USA

FOGLIO  
11/11

AUGUST 2003