

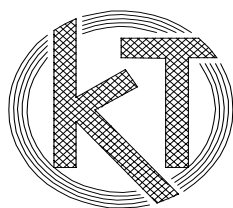
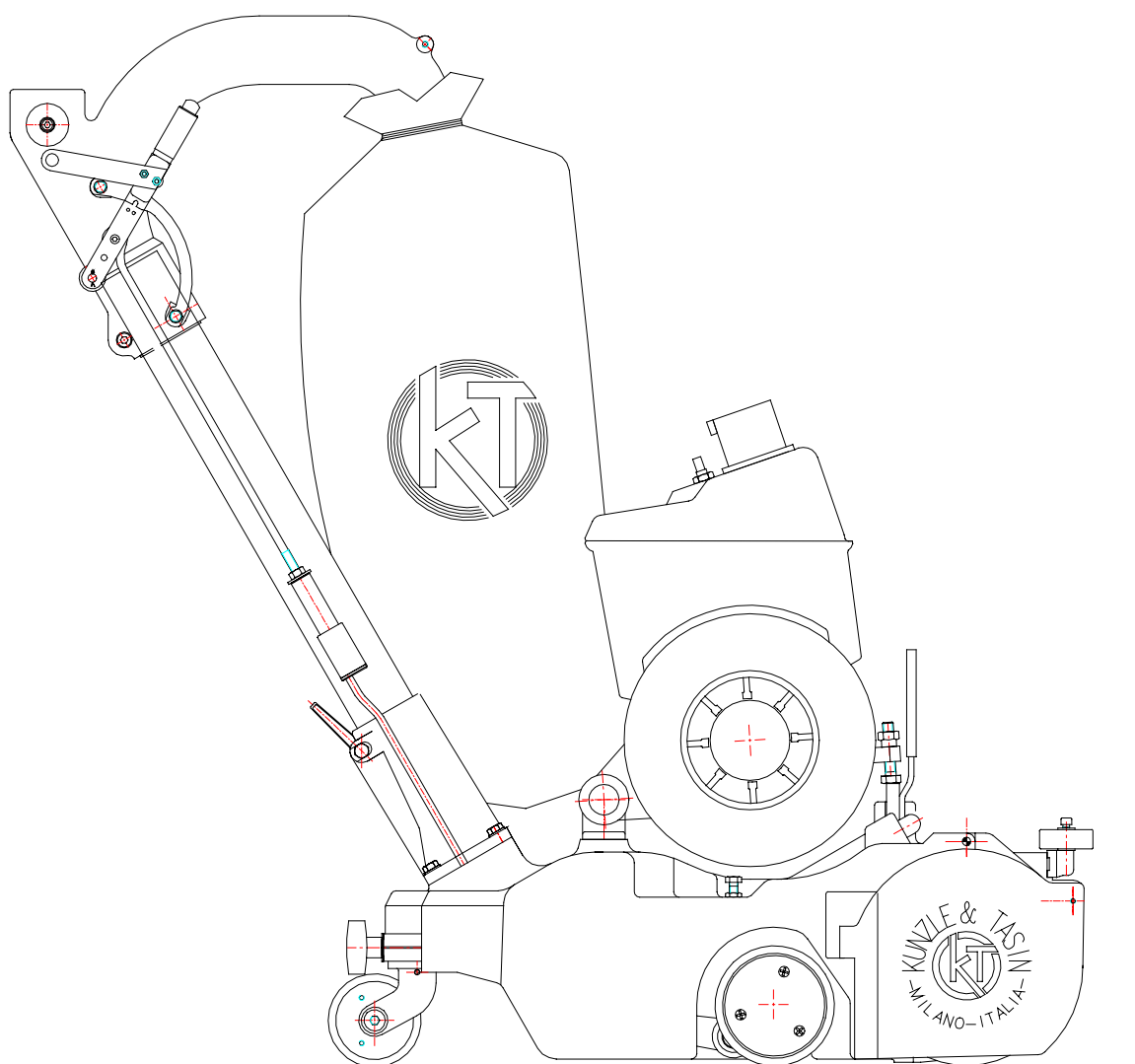
MANUALE PER L'USO E LA MANUTENZIONE DELLA MACCHINA

Questo manuale contiene importanti informazioni per l'utilizzazione ed il funzionamento sicuri di questa macchina. La mancata lettura di questo manuale prima della messa in funzione o della regolazione o delle manutenzioni della macchina può provocare danni alle persone e/o alle cose. L'operatore deve conoscere l'utilizzazione ed il funzionamento della macchina prima di metterla in moto. Conservare questo manuale per futuri riferimenti. Per nuovi manuali scrivere a:

KUNZLE & TASIN S.p.A.

Marketing and production plant: Via Cajkovskij, 14 20092 Cinisello Balsamo - Milano - Italia

Ph.+39.0266045052 - e-mail ktinfo@kunzletain.com



KUNZLE & TASIN
Smerigliatrici e levigatrici dal 1946

DIREZIONE COMMERCIALE E STABILIMENTO
Via CAJKOVSKIJ,14 - 20092 CINISELLO BALSAMO - MILANO - ITALIA
TEL. 02 / 66040930 r.a. - FAX 02 / 66013445

INDICE

LEGENDA PITTOGRAMMI PRESENTI SULLA MACCHINA	3
IMMAGAZZINAMENTO	4
TRASPORTO E MOVIMENTAZIONE DELLA MACCHINA	4
TRASPORTO CON UNA PERSONA.....	4
TRASPORTO CON DUE PERSONE.....	4
MESSA IN SERVIZIO.....	7
ISTRUZIONI PER L'ASSEMBLAGGIO DOPO IL TRASPORTO.....	7
ISTRUZIONI PER IL COLLEGAMENTO ELETTRICO.....	7
CAVI, PROLUNGHE E SPINE.....	8
INDICAZIONI PER LA RIMOZIONE DELLA SEGATURA GENERATA DURANTE LA LAVORAZIONE.....	8
RACCOMANDAZIONI SULLE MISURE DI PREVENZIONE PER L'UTILIZZATORE.....	8
MEZZI DI PROTEZIONE INDIVIDUALE.....	8
RISPETTO DELLE PROTEZIONI E DEI SEGNALI DI PERICOLO	9
ISTRUZIONI PER IL CORRETTO UTILIZZO DELLA MACCHINA	10
CARATTERISTICHE DELLA MACCHINA.....	11
INDICAZIONI RELATIVE ALLA MACCHINA	11
USI NON CONSENTITI	11
DESCRIZIONE PER L'AVVIAMENTO DELLA MACCHINA	12
DICHIARAZIONE DI CONFORMITA'	ERRORE. IL SEGNALIBRO NON È DEFINITO.
PROCEDURE PER LA REGOLAZIONE DELLA MACCHINA.....	ERRORE. IL SEGNALIBRO NON È DEFINITO.
PROCEDURE PER IL MONTAGGIO DELL'ABRASIVO	14
REGOLAZIONE DELLA PRESSIONE DI SMERIGLIATURA.....	14
ROTELLA FILO MURO.....	14
REGOLAZIONE DELLE RUOTE (SU UN PIANO PARALLELO ALL'ASSE DEL RULLO)	14
MANUTENZIONE DA ESEGUIRE PERIODICAMENTE.....	15
CAMERA DI SMERIGLIATURA (RIVOLTO ALL'UTILIZZATORE).....	15
RULLI (RIVOLTO ALL'UTILIZZATORE).....	15
RUOTE (RIVOLTO ALL'UTILIZZATORE)	15
SACCO PER LA POLVERE (RIVOLTO ALL'UTILIZZATORE)	15
TENSIONE DELLE CINGHIE (RIVOLTO ALL'UTILIZZATORE).....	15
CUSCINETTI (RIVOLTO ESCLUSIVAMENTE AL SERVIZIO DI ASSISTENZA).....	15
PARTI DI RICAMBIO	15
SITUAZIONI DI EMERGENZA (RIVOLTO ALL'UTILIZZATORE)	16
DIFETTI.....	16
CAUSE.....	16
RIMEDI.....	16

LEGENDA PITTOGRAMMI PRESENTI SULLA MACCHINA

	LEGGERE LE ISTRUZIONI CONTENUTE NEL MANUALE D'USO E MANUTENZIONE PRIMA DI UTILIZZARE LA MACCHINA
	DURANTE L'USO E' CONSIGLIATO PROTEGGERE L'UDITO
	DURANTE L'USO E' CONSIGLIATO PROTEGGERE LE VIE RESPIRATORIE
	PERICOLO CORRENTE ELETTRICA
	PERICOLO ORGANI IN MOVIMENTO

PERICOLO:	significa	Lesioni gravi o morte possono verificarsi all'operatore o ad altre persone se gli avvisi PERICOLO trovati su questa macchina o in questo manuale vengono ignorati o non vi si attiene. Leggere e rispettare tutti gli avvisi PERICOLO trovati su questa macchina o in questo manuale.
AVVERTENZA:	significa	Lesioni possono verificarsi all'operatore o ad altre persone se gli avvisi AVVERTENZA trovati su questa macchina o in questo manuale vengono ignorati o non vi si attiene. Leggere e rispettare tutti gli avvisi AVVERTENZA trovati su questa macchina o in questo manuale.
PRECAUZIONE:	significa	Danni possono verificarsi all'operatore o ad altre persone se gli avvisi PRECAUZIONE trovati su questa macchina o in questo manuale vengono ignorati o non vi si attiene. Leggere e rispettare tutti gli avvisi PRECAUZIONE trovati su questa macchina o in questo manuale.

PERICOLO:
La mancata lettura del manuale della macchina **SIRIO** prima della messa in funzione o della regolazione o delle manutenzioni della macchina stessa può provocare lesioni alle persone e/o alle cose. L'operatore deve essere istruito nell'uso della macchina prima di metterla in moto.

IMMAGAZZINAMENTO

Si consiglia di immagazzinare la macchina senza toglierla dall'imballo d'origine. In questa maniera si può formare una colonna di due imballi al massimo uno sopra l'altro.

Se la macchina viene tolta dall'imballo originale e non viene usata per parecchio tempo bisogna far sì che le ruote e il rullo non rimangano a contatto del suolo. Quindi bisogna premunirsi di due supporti alti almeno 50 mm sui quali appoggiare la macchina facendo attenzione che il contatto avvenga sul basamento.

Immagazzinare la macchina in un edificio asciutto, in caso contrario si possono verificare danni alla macchina.

Temperatura d'immagazzinamento da -20°C a 50°C.

TRASPORTO E MOVIMENTAZIONE DELLA MACCHINA

AVVERTENZA: Poiché la macchina è pesante, staccare il motore dalla macchina prima di trasportarla. Farsi aiutare per sollevare la macchina e il motore.

TRASPORTO CON UNA PERSONA

Per facilitare il trasporto, la macchina è smontabile in tre parti:

- motore
- tubo aspirazione e gruppo impugnatura
- basamento con rullo

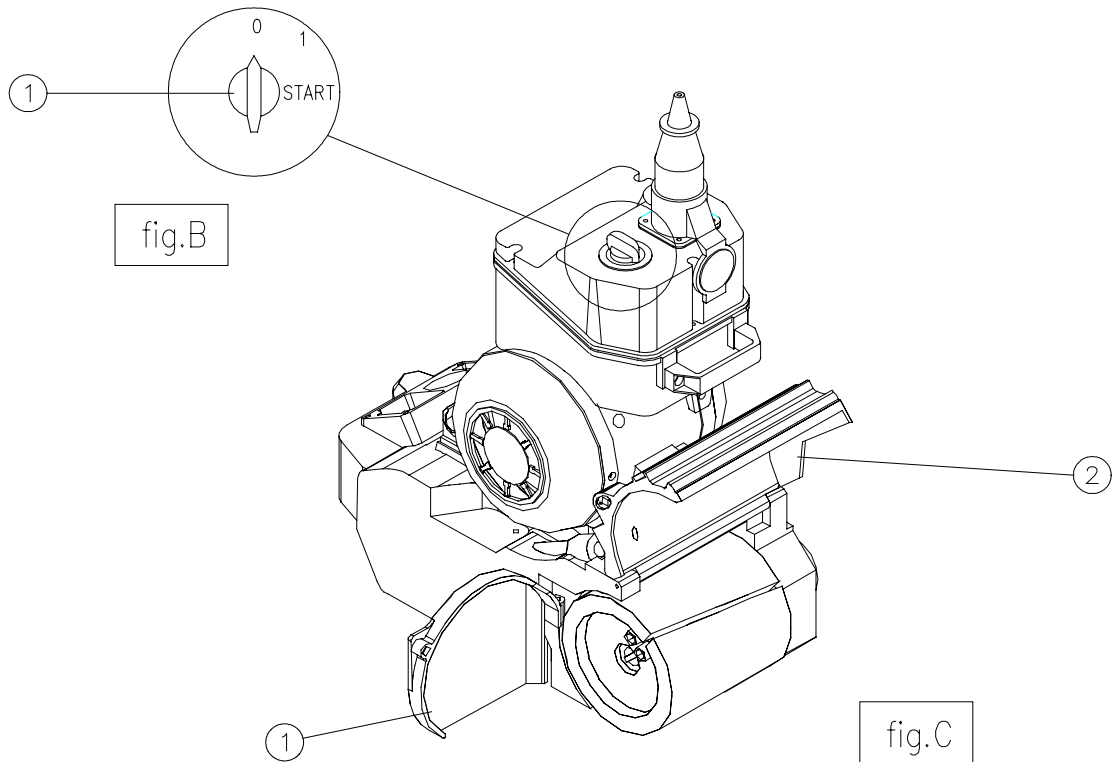
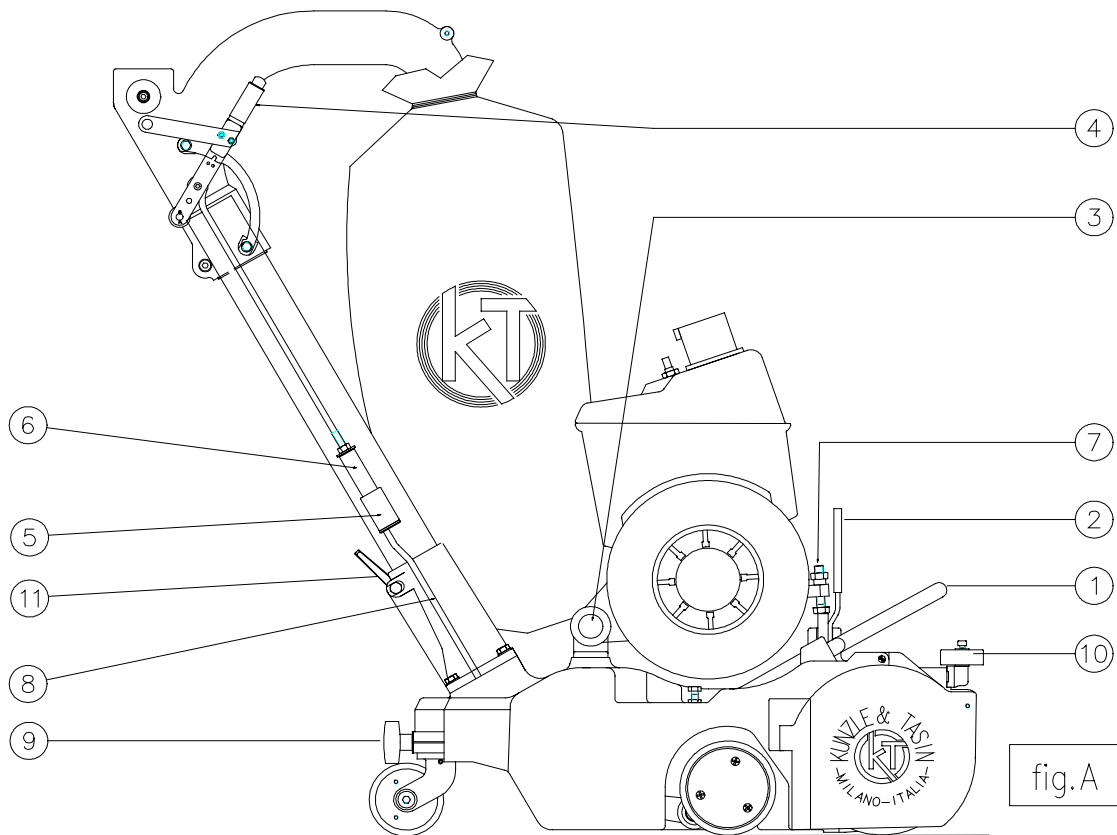
procedendo come segue:

1. Accertarsi che il cavo di alimentazione sia scollegato dalla linea elettrica e dalla macchina
2. Aprire la protezione cinghie dopo aver svitato la vite di fissaggio.
3. Allentare il tendicinghia agendo sulla leva **pos. 2 fig. A** e togliere le cinghie.
4. Allentare la manopola **pos. 3 fig. A** fino a che le rondelle cave poste sull'alberino del supporto motore non escano dalle relative sedi nei supporti
5. Togliere il motore e portarlo sul posto di lavoro
6. Dopo aver abbassato la leva **pos. 4 fig. A** sollevare il tubetto **pos. 5** e liberare dal cilindretto **pos. 6** l'asta **pos. 8**
7. Allentare la maniglia **pos. 11 fig. A** e sfilare il tubo dalla propria sede e portarlo sul posto di lavoro
8. Sollevare il basamento afferrandolo nella parte anteriore e posteriore. Portare la protezione cinghie contro il petto e portarlo sul posto di lavoro

TRASPORTO CON DUE PERSONE

Per trasportare la macchina con due persone operare come segue:

1. Un operatore afferra le impugnature del manico
2. Il secondo operatore, impugnando la maniglia **pos. 1 fig. A**, solleva la macchina



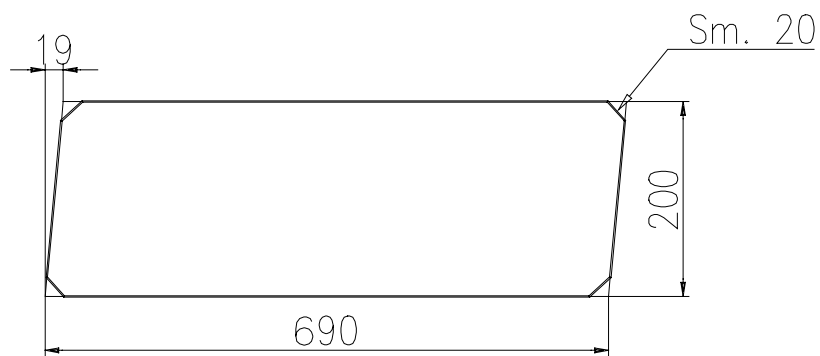


fig. D

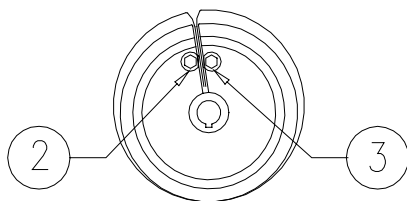


fig. E

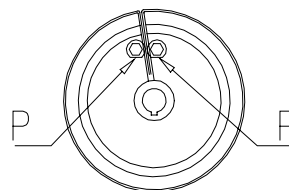


fig. F

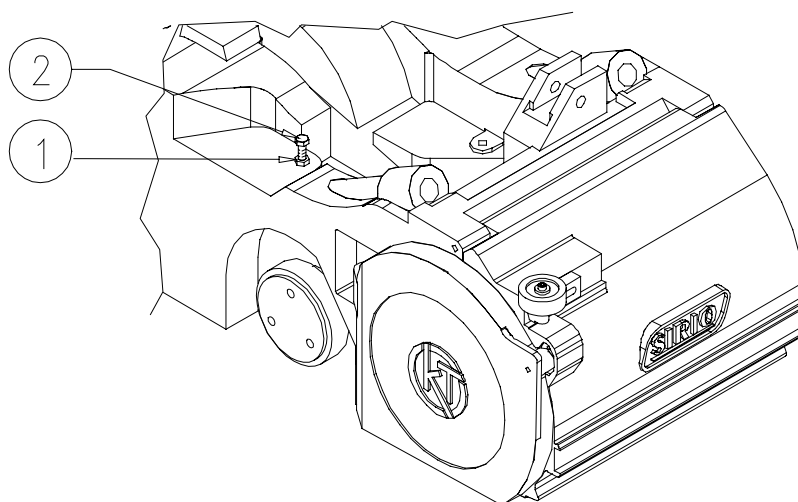


fig. G

MESSA IN SERVIZIO

ISTRUZIONI PER L'ASSEMBLAGGIO DOPO IL TRASPORTO

Per rimontare la macchina dopo il trasporto, procedere come segue:

1. Aprire la protezione cinghie
2. Montare il motore nella propria sede e fissarlo serrando la manopola **pos 3 fig. A**
3. Montare le cinghie, tenderle e chiudere la protezione cinghie serrando la relativa vite

PRECAUZIONE: Una tensione eccessiva delle cinghie può provocare un cedimento prematuro dei cuscinetti a sfere.

La cinghia del rullo deve presentare una deformazione di 10,5 mm con un carico in centro di 30 ± 3 N. La regolazione della tensione della cinghia si effettua mediante la vite **pos. 7 fig. A**

La cinghia dell'aspiratore deve presentare una deformazione di 8 mm con un carico in centro di 18 ± 2 N. La regolazione della tensione della cinghia si effettua agendo sul relativo tendicinghia.

PERICOLO: Utilizzando la macchina non completamente montata si possono verificare lesioni alle persone e/o danni alle cose. Non utilizzare la macchina che non sia completamente montata. Mantenere chiusi tutti gli elementi di serraggio. Mantenere le regolazioni della macchina secondo le specifiche.

4. Montare il tubo di aspirazione e l'astina comando rullo
5. Sollevare il rullo con la leva **pos. 4 fig. A**
6. Collegare il cavo di alimentazione alla macchina ed alla linea elettrica

ISTRUZIONI PER IL COLLEGAMENTO ELETTRICO

PRECAUZIONE: Questa macchina funziona solamente con la tensione e la frequenza indicate nella targhetta sulla macchina. Prima di collegare il cavo alla rete di alimentazione, assicurarsi che la tensione e la frequenza disponibili siano quelle corrette.

PERICOLO: Non esporre la macchina all'acqua e alla pioggia. Utilizzare e conservare la macchina in un edificio asciutto.

PERICOLO: Se la macchina non é collegata correttamente all'impianto elettrico si può verificare la morte per fulminazione. Per prevenire possibili scosse elettriche, usare sempre un sistema elettrico a tre fili collegato ad una terra elettrica. Per la massima protezione contro le scosse elettriche utilizzare un circuito che sia protetto da un interruttore salvavita differenziale.

PERICOLO: Se si manomette in qualunque modo la spina di massa si possono causare gravi danni alle persone e/o alle cose. Non tagliare, asportare o spezzare la spina di massa. Non tentare di infilare una spina a tre terminali in una presa o connettore che non sia una presa o connettore a tre fori. Se la presa non si accoppia con la spina consultare un elettricista autorizzato.

PERICOLO: Se la macchina viene usata con la spina od il cavo di alimentazione danneggiati si può verificare la morte per fulminazione. Se i cavi o le spine sono usurati o in qualunque modo danneggiati, fateli sostituire dal costruttore o dal servizio di assistenza tecnica K&T o comunque da una persona con qualifica simile, in modo da prevenire ogni rischio.

CAVI, PROLUNGHE E SPINE

Lunghezza massima consigliata del cavo 10 m; per lunghezze superiori a **10 m** usare cavi di sezione maggiori

PERICOLO: Se la macchina viene usata con cavi di sezione insufficiente e/o lunghezza eccessiva si possono verificare danni alle persone e/o alle cose.

MACCHINA CON MOTORE MONOFASE 230 V~ 50/60Hz

Usare solamente cavi approvati a tre conduttori di cui due principali ed uno di terra.

Per l'Europa il cavo di alimentazione deve essere del tipo approvato HAR designazione **HO5VV-3x2,5 mm²** e la spina deve essere del tipo approvato 2P+T 32A 200÷250V.

MACCHINA CON MOTORE TRIFASE 400 V3~ 50Hz

Usare solamente cavi approvati a quattro conduttori di cui tre principali ed uno di terra.

Per l'Europa il cavo di alimentazione deve essere del tipo approvato HAR designazione **HO5VV-4x2,5 mm²** e la spina deve essere del tipo approvato 3P+T 16A 380÷415V.

Per versioni diverse da quella europea consultare un distributore K&T autorizzato

INDICAZIONI PER LA RIMOZIONE DELLA SEGATURA GENERATA DURANTE LA LAVORAZIONE

PERICOLO: La polvere di smerigliatura può accendersi spontaneamente e causare lesioni o danni. La polvere di smerigliatura deve essere opportunamente sistemata. Vuotare sempre la polvere di smerigliatura in contenitori metallici che siano collocati all'esterno degli edifici

PERICOLO: La polvere di smerigliatura può accendersi spontaneamente e causare lesioni o danni. Vuotare il contenuto del sacco per la polvere quando è pieno per 1/3. Vuotare il sacco per la polvere ogni volta che si è finito di usare la macchina. Non lasciare mai incustodito il sacco per la polvere quando contiene polvere di smerigliatura. Non vuotare il contenuto del sacco per la polvere sopra un fuoco.

RACCOMANDAZIONI SULLE MISURE DI PREVENZIONE PER L'UTILIZZATORE

MEZZI DI PROTEZIONE INDIVIDUALE

AVVERTENZA: La polvere di smerigliatura si può diffondere nell'aria ed essere respirata mentre si usa la smerigliatrice. Indossare sempre una maschera per la polvere quando si utilizza l'attrezzatura per smerigliare.

AVVERTENZA: Si possono verificare lesioni agli occhi e/o al corpo se, durante la smerigliatura, non si indossano indumenti o dispositivi di protezione. Indossare sempre, durante qualunque operazione di smerigliatura, occhiali di sicurezza, abiti protettivi e maschera per la polvere.

AVVERTENZA: Durante le operazioni di smerigliatura si possono verificare rumori di intensità tale da provocare, con una lunga esposizione, lesioni all'apparato uditivo. Usare sempre, durante qualunque operazione di smerigliatura, mezzi di protezione acustica.

RISPETTO DELLE PROTEZIONI E DEI SEGNALI DI PERICOLO

- PERICOLO:** Utilizzando la macchina non completamente montata si possono verificare lesioni alle persone e/o danni alle cose. Non utilizzare la macchina che non sia completamente montata. Mantenere chiusi tutti gli elementi di serraggio. Mantenere le regolazioni della macchina secondo le specifiche
- PERICOLO:** Si possono verificare lesioni o danni utilizzando la smerigliatrice senza i ripari e i coperchi nelle loro posizioni. Accertarsi sempre che tutti i ripari ed i coperchi siano nella loro posizione e ben fissati.
- PERICOLO:** La smerigliatura di pavimenti in legno può creare un ambiente esplosivo. Sigarette, sigari, pipe, accendini, fiamme pilota ed ogni altra sorgente di fuoco possono creare una esplosione se attivi durante il lavoro di smerigliatura. Le sorgenti di fuoco devono essere completamente allontanate dall'area di lavoro.
- PERICOLO:** Le aree di lavoro che sono poco ventilate possono creare un ambiente esplosivo quando alcuni materiali combustibili sono presenti nell'atmosfera, come, ad esempio, solventi, diluenti, alcoli, carburanti, alcune vernici, polvere di legno e altri materiali combustibili. Le macchine per la smerigliatura dei pavimenti possono causare l'incendio dei materiali e dei vapori combustibili. Leggere le istruzioni del fabbricante di ogni prodotto chimico usato per stabilirne la combustibilità. Mantenere l'area di lavoro ben ventilata
- PERICOLO:** Urtando dei chiodi durante la smerigliatura si può generare una esplosione od un incendio. Affondare sempre tutti i chiodi prima di smerigliare le superfici.
- PERICOLO:** Se il circuito di alimentazione scatta ripetutamente oppure è sottodimensionato si possono verificare gravi danni. Fare controllare da un elettricista autorizzato i fusibili, il circuito di protezione o la linea di alimentazione.
- PERICOLO:** La manutenzione e/o le riparazioni eseguite su una macchina che non sia opportunamente scollegata dalla linea di alimentazione può causare morte per fulminazione. Scollegare la linea di alimentazione prima di eseguire qualunque lavoro di manutenzione e/o di riparazione.
- PERICOLO:** L'uso di questa macchina su un circuito privo di terra può provocare morte per fulminazione. Non scollegare mai o inabilitare il conduttore di alimentazione di terra. Consultare un elettricista se il conduttore di terra è mancante o se si sospetta che il circuito non sia convenientemente a terra.
- PERICOLO:** L'uso di questa macchina con il cavo di alimentazione danneggiato può provocare una scossa elettrica. Non usare la macchina se il cavo di alimentazione è danneggiato. Non usare il cavo elettrico per spostare la macchina.
- PERICOLO:** Si possono verificare lesioni o morte per fulminazione se la smerigliatrice passa sopra il cavo di alimentazione o lo danneggia. Mantenere il cavo lontano dalla parte inferiore della macchina per evitare il contatto con l'abrasivo. Tenere sempre sollevato il cavo di alimentazione sopra la macchina.
- PERICOLO:** Le parti in moto di questa macchina possono causare gravi lesioni e/o danni. Mantenere le mani, i piedi e le parti non aderenti degli abiti lontani da tutte le parti in moto della smerigliatrice.
- PERICOLO:** Eseguendo manutenzioni o sostituendo il sacco per le polveri si possono verificare lesioni all'operatore e/o alle persone circostanti se la macchina é collegata alla rete di alimentazione.

AVVERTENZE: Gravi lesioni e/o danni si possono verificare se non vengono lette e rispettate tutte le istruzioni trovate su questa macchina o in questo manuale. Leggere e rispettare tutte le istruzioni di sicurezza. Assicurarsi che tutte le targhette, le decalcomanie, le avvertenze, le precauzioni e le istruzioni siano fissate alla macchina. Procurarsi nuove targhette dal vostro distributore **K&T** autorizzato.

PRECAUZIONE: Si possono verificare lesioni o danni se le manutenzioni e le riparazioni sono eseguite da personale non autorizzato.

PRECAUZIONE: Si possono verificare danni alla macchina se, per l'immagazzinamento, la stessa non è conservata in un edificio asciutto. Immagazzinare la macchina in un edificio asciutto.

ISTRUZIONI PER IL CORRETTO UTILIZZO DELLA MACCHINA

L'apparecchio è adatto per l'uso commerciale, ad esempio in hotels, scuole, ospedali, uffici, fabbriche e negozi.

Le seguenti informazioni mettono in evidenza condizioni potenzialmente pericolose per l'operatore e/o per la macchina. Leggere attentamente questo manuale e prendere dimestichezza con la macchina. Imparare a conoscere quando queste condizioni possano esistere. Disporre tutti i dispositivi di sicurezza sulla macchina. Prendere tutte le iniziative necessarie per istruire il personale che utilizzerà la macchina. Denunciare immediatamente danni alla macchina o funzionamento non corretto.

1. Tenere le mani e gli abiti lontani dalle parti rotanti.
2. Tenere le mani sui manici quando il motore é in moto.
3. Non abbandonare la macchina quando il motore é in moto
4. Non far funzionare la macchina con i ripari delle cinghie e dell'abrasivo aperti.
5. Fare sempre funzionare la macchina con il sacco per la polvere nella propria posizione.
6. Non staccare il sacco per la polvere con il motore in moto.
7. Scollegare sempre il cavo di alimentazione dalla macchina prima di iniziare la manutenzione.
8. Il trasporto deve essere eseguito con precauzione visto l'elevato peso delle singole parti in cui la macchina è scomponibile.
9. Usare sempre la macchina in aree ben ventilate.
10. Sistemare sempre la polvere di smerigliatura in modo corretto (vedi pag. 8).
11. Usare nastri abrasivi forniti con l'apparecchio oppure del tipo specificato nel manuale di istruzioni.
- 12 Abbassare il rullo , con la leva pos. 4 fig. A , solo a motore avviato e sollevarlo prima di spegnere il motore
- 13 Utilizzare la levigatrice all'interno di edifici



CARATTERISTICHE DELLA MACCHINA

DIMENSIONE ABRASIVO	200 x 690 mm
LARGHEZZA RULLO	200 mm
DIAMETRO RULLO	185 mm
VELOCITÀ RULLO A 50 Hz A 60 Hz	1800/2050 giri/min. 2000/2250 giri/min.
MOTORE (A34) EUROPEO (A50) EUROPEO (A35) USA	230V~ 50 Hz 2.99 kW 400V3~ 50 Hz 2.99 kW 220V~ 60 Hz 3 kW
LEVA DI COMANDO	MANOVRABILE DALLE IMPUGNATURE
COMANDO LIVELLO	MEDIANTE VITE SU BASAMENTO
PROTEZIONI MOTORE DI SICUREZZA	TERMICA IN CASO DI MANCANZA DI TENSIONE IL MOTORE NON RIPARTE SENZA L'INTERVENTO MANUALE
RUOTE	Ø 112 e 87 mm SOSTITUIBILI
CUSCINETTI	RADIALI A SFERE LUBRIFICATI A VITA
REGOLAZIONE PRESSIONE SUL RULLO	INFINITAMENTE REGOLABILE
RUMOROSITÀ (livello di pressione acustica continuo ponderato A misurato alla distanza di 0,4 m dalle impugnature e a 1,5 m di altezza dal suolo)	87.5 dB(A)
VIBRAZIONE (valore ponderato dello scarto quadratico medio dell'accelerazione)	$\leq 0,74 \text{ m/s}^2$
DIMENSIONI MACCHINA	1045 x 382 x 9 80 mm
PESO NETTO	80 kg
DIMENSIONI IMBALLO	760 x 536 x 830 mm
PESO LORDO	92 kg
DOTAZIONE STANDARD	SACCO POLVERE, PRESA ELETTRICA, CHIAVI DI USO, MANUALE PER L'USO E LA MANUTENZIONE

INDICAZIONI RELATIVE ALLA MACCHINA

USI NON CONSENTITI

PRECAUZIONE: Si possono verificare lesioni o danni usando la macchina per spostare altri oggetti o muoversi in pendenza. La macchina deve essere usata esclusivamente per smerigliare pavimenti in legno asciutti e piani o con una pendenza massima del 2%. Non usare la macchina per levigare i gradini o i mobili. Non mettersi a cavallo della macchina in moto.

PRECAUZIONE: Si possono verificare danni gravi alla superficie in lavoro se la macchina viene lasciata ferma in un punto mentre il rullo è a contatto con la superficie. Per evitare danni alla superficie avvicinarsi alla linea di taglio con delicatezza. Non restare mentre si abbassa o si solleva il rullo, ma muoversi sempre a velocità costante.

DESCRIZIONE PER L'AVVIAMENTO DELLA MACCHINA

Per avviare la macchina si procede come segue:

1. Prendere dimestichezza con la macchina e leggere tutte le istruzioni di pericolo, avvertenza e precauzione. Accertarsi che tutti gli operatori abbiano letto questo manuale
2. Sistemare il sacco per la polvere sul gomito legando la fune sopra la flangia del gomito
3. Localizzate l'alimentazione elettrica. La presa deve essere compatibile con la spina. La presa, per evitare pericoli elettrici, deve essere messa a terra e protetta con un fusibile (20 amp)
4. Avvolgere il cavo sul supporto a coda di porco. Tenere il cavo al di fuori del percorso della macchina
5. Aprire la protezione laterale **fig. C pos. 1**
6. Montare l'abrasivo seguendo le "PROCEDURE PER IL MONTAGGIO DELL'ABRASIVO" pag. 15

AVVERTENZA: Usare solamente abrasivi 200 x 690 mm fig. D

7. Assicurarsi che la leva **pos. 4 fig. A** sia agganciata ed il rullo sollevato dal pavimento
8. Aprire la protezione laterale **fig. C pos. 1**
9. Collegare la presa con la spina
10. **a) MOTORE MONOFASE**
Ruotare la leva dell'interruttore **pos. 1 fig. B** dalla posizione **0** alla posizione **START** e tenervela fino a quando il motore ha raggiunto una sufficiente velocità di rotazione. Indi rilasciare la leva dell'interruttore che ritornerà automaticamente nella posizione **1** di lavoro.
Per fermare la macchina ruotare la leva dell'interruttore dalla posizione **1** alla posizione **0**.

b) MOTORE TRIFASE

Ruotare la leva dell'invertitore di marcia nella posizione **1**, indi premere il pulsante di **START**. Osservare attentamente che il senso di rotazione del rullo corrisponda a quello indicato sul coperchio riparo-cinghie. In caso contrario, spegnere la macchina (pulsante di **STOP**), ruotare la leva dell'invertitore di marcia dalla posizione **1** alla posizione **2**. Premere il pulsante di **START**.
Per fermare la macchina premere il pulsante di **STOP**.

PERICOLO:

Utilizzando la macchina con il senso di rotazione del rullo non corrispondente a quello indicato si possono verificare lesioni alle persone e/o danni alle cose

AVVERTENZA: Su questa macchina è montato un contattore di sicurezza. Se, durante il lavoro, viene a mancare la tensione il contattore si disarma automaticamente impedendo l'avvio accidentale della macchina in caso di ritorno della tensione. Per riprendere il lavoro si devono ripetere le operazioni di avviamento sopra descritte.

DICHIARAZIONE DI CONFORMITA'

DICHIARAZIONE DI CONFORMITA' CE
73/23CEE, 98/37CEE, 89/336/CEE,
92/31/CEE.

Noi

KUNZLE & TASIN S.P.A.
Sede legale: Via C. Freguglia 4
20122 Milano - Italia

dichiariamo sotto la nostra responsabilità che il prodotto

SMERIGLIATRICE A RULLO SIRIO

a cui questa dichiarazione si riferisce, è in conformità con i seguenti standards o altro documento normativo:

- Sicurezza del macchinario – Concetti di base, principi generali per la progettazione Terminologia di base, metodologia EN 292 Parte 1 (1991)
- Sicurezza del macchinario – Concetti di base, principi generali per la progettazione Principi tecnici e specifiche EN 292 Parte 2 (1991)
- Sicurezza del macchinario – Equipaggiamento elettrico delle macchine Parte 1: Regole generali EN 60204-1 (1997)
- Sicurezza degli apparecchi d'uso domestico e similare – Regole generali EN 60 335-1 (1994) + A12, A13, A14
- Norme particolari per apparecchi per il trattamento dei pavimenti e per la pulizia dei pavimenti per uso industriale e collettivo – EN 60 335-2-67 (1998)
- Compatibilità elettromagnetica (EMC)
- Limiti e metodi di misura delle caratteristiche di radio-disturbo degli apparecchi elettrodomestici e similari a motore o termici, degli utensili elettrici ed apparati elettrici similari - EN 55014-1 (1993) + A1, A2
- Parte 3: Limiti. - Sezione 2: Limiti per le emissioni di corrente armonica (apparecchiature con corrente d'ingresso ≤ 16 A per fase) - EN 61000-3-2 (1995) + A12, A1, A2, A14
- Parte 3: Limiti. - Sezione 11: Limite di fluttuazioni di tensione e flicker in sistemi di alimentazione a bassa-tensione per apparecchiatura con corrente nominale ≥ 16 A. EN 61000-3-11 (2000)

in osservanza alle disposizioni delle Direttive:

73/23CEE, 98/37/CEE, 89/336/CEE, CEE 92/31/CEE.

(luogo e data emissione)

(firma)

PROCEDURE PER IL MONTAGGIO DELL'ABRASIVO

L'abrasivo va preparato nelle dimensioni indicate nella **fig. D** ed è indispensabile che sia tagliato inclinato come illustrato nella figura. Aprire la protezione laterale **pos. 1 fig. C** e sollevare la protezione anteriore del rullo **pos. 2 fig. C**. Ruotare, mediante le apposite chiavi, i due alberini tenditori **pos. 2 e 3 fig. E** fino a che i due piani, presenti negli alberini, vengano a trovarsi uno di fronte all'altro. Introdurre un lembo dell'abrasivo per circa 2/3 della profondità del taglio del rullo e ruotare il rullo avendo cura che l'abrasivo aderisca alla gomma; arrivati in corrispondenza del taglio, introdurre l'altro lembo dell'abrasivo fino a che sia teso in modo uniforme. Estrarre poi dal taglio, in modo uniforme, i due lembi dell'abrasivo per circa 5 mm come illustrato nella **fig. F**. Ruotare gli alberini in versi uno opposto all'altro fino ad ottenere la corretta ed uniforme tensione dell'abrasivo. I piani **P** di detti alberini ad operazione ultimata si troveranno all'incirca come illustrato nella **fig. F**.

Se, dopo aver eseguite le operazioni di cui sopra, l'abrasivo non fosse teso in modo uniforme, si devono ripetere le operazioni regolando opportunamente l'introduzione dell'abrasivo fino ad ottenere la corretta uniformità di tensione.

La procedura sopra descritta serve per il montaggio dell'abrasivo di grana grossa (**3¹/₂ -20 -24**). Per l'abrasivo medio e fine (**36-60-80 ecc.**) è necessario frapporre fra i due lembi una o più strisce di abrasivo, della larghezza del rullo e di altezza circa 30 mm, per compensare la differenza di spessore esistente fra l'abrasivo di grana grossa e quello di grana media o fine.

AVVERTENZA: L'abrasivo si trova nella posizione corretta quando sporge di circa 1.5 mm dal rullo di levigatura.

PERICOLO: L'utilizzo di abrasivo non ben teso o danneggiato può, strappandosi durante la smerigliatura, provocare danni alla macchina e al pavimento

REGOLAZIONE DELLA PRESSIONE DI SMERIGLIATURA

Per variare la pressione del rullo sul pavimento, agendo sul volantino **pos. 9 fig. A**, si procede come segue:

1. Ruotando il volantino in senso orario la pressione del rullo sul pavimento diminuisce.
2. Ruotando il volantino in senso antiorario la pressione del rullo sul pavimento aumenta.

ROTELLA FILO MURO

Per evitare, durante la levigatura a filo muro, danneggiamenti allo zoccolino o alla parete è stato montato un supportino con una rotella libera **pos. 10 fig. A**.

AVVERTENZA: La rotella filo muro è correttamente posizionata quando, con la rotella a contatto con la parete, la macchina è staccata dalla parete stessa di circa 8 mm.

Prima di iniziare il lavoro posizionare correttamente la rotella svitando la vite **pos. 3 fig. G**, spostando il supportino nella posizione voluta e ribloccando la vite.

REGOLAZIONE DELLE RUOTE (su un piano parallelo all'asse del rullo)

Per regolare la posizione delle ruote si procede come segue:

1. Allentare il controdado **pos. 1 fig. G**
2. Ruotando la vite **pos. 2 fig. G** in senso orario l'estremità del rullo lato protezione laterale si solleva dal pavimento
3. Ruotando la vite **pos. 2 fig. G** in senso antiorario l'estremità del rullo lato protezione laterale si abbassa verso il pavimento
4. Trovata la corretta posizione del rullo bloccare il controdado **pos. 1 fig. G**

MANUTENZIONE DA ESEGUIRE PERIODICAMENTE

Per mantenere la macchina in buone condizioni di lavoro é necessario controllare e mantenere periodicamente i seguenti articoli:

CAMERA DI SMERIGLIATURA (RIVOLTO ALL'UTILIZZATORE)

Aspirare periodicamente la polvere di smerigliatura dalla camera.

RULLI (RIVOLTO ALL'UTILIZZATORE)

Controllare periodicamente la superficie esterna del rullo di levigatura. Asportare tutte le eventuali sporcizie.

RUOTE (RIVOLTO ALL'UTILIZZATORE)

Asportare periodicamente le sporcizie dal corpo della macchina e dalle ruote. La sporcizia può provocare ondeggiamenti sulla superficie levigata..

SACCO PER LA POLVERE (RIVOLTO ALL'UTILIZZATORE)

Togliere il sacco e scuoterlo energicamente per asportare la polvere di smerigliatura. Rovesciare il sacco e lavarlo a macchina in acqua fredda per impedire il bloccaggio dei pori e la diminuzione della capacità di raccogliere la polvere.

TENSIONE DELLE CINGHIE (RIVOLTO ALL'UTILIZZATORE)

Controllare periodicamente la tensione delle cinghie. Per le procedure di regolazione vedere a pag. 7 cap. MESSA IN SERVIZIO.

CUSCINETTI (RIVOLTO ESCLUSIVAMENTE AL SERVIZIO DI ASSISTENZA)

Controllare periodicamente i cuscinetti per usura o danneggiamenti secondo il seguente programma:

Ruote	dopo le prime 2500 ore
Puleggia tendcinghia	dopo le prime 2500 ore
Albero della ventola	dopo le prime 2500 ore
Rullo di levigatura	dopo le prime 5000 ore
Albero motore	dopo le prime 5000 ore

PARTI DI RICAMBIO

Usare sempre parti di ricambio originali **K&T**. La garanzia e le responsabilità conseguenti decadono nel caso di utilizzo di parti di ricambio non originali **K&T** e di riparazioni o regolazioni eseguite da personale non autorizzato.



SITUAZIONI DI EMERGENZA (RIVOLTO ALL'UTILIZZATORE)

DIFETTI	CAUSE	RIMEDI
Taglio insufficiente	abrasivo consumato o non adatto pressione del rullo insufficiente tensione cinghia rullo insufficiente cinghia rullo usurata	sostituire l'abrasivo aumentare la pressione del rullo, v. pag. 15 aumentare la tensione cinghia, v. pag. 17 sostituire la cinghia
Velocità motore insufficiente	tensione insufficiente dovuta a: lunghezza eccessiva o sezione inadeguata dei cavi allacciamenti precari condensatore di marcia difettoso motore difettoso	usare cavi di sezione e lunghezza adeguate predisporre allacciamenti idonei contattare un distributore K&T autorizzato contattare un distributore K&T autorizzato
Superficie di lavoro rigata	abrasivo difettoso superfici dei rulli sporche o difettose incorretta regolazione delle ruote	sostituire l'abrasivo pulire o rettificare o sostituire il rullo gommato correggere la posizione delle ruote v. pag. 16
Raccolta polvere insufficiente	sacco polvere pieno per oltre 1/3 sacco polvere sporco o con i pori chiusi condotto aspirazione e/o di mandata ostruiti	vuotare il contenuto del sacco scuotere la sporcizia e lavare il sacco pulire i condotti dell'aria
Il motore non parte	commutatore o contattore di sicurezza difettosi condensatore di avviamento difettoso tensione insufficiente per allacciamenti precari motore difettoso mancanza di tensione all'alimentazione	contattare un distributore K&T autorizzato contattare un distributore K&T autorizzato contattare un distributore K&T autorizzato contattare un distributore K&T autorizzato controllare l'alimentazione e le connessioni
Brucciature sulla superficie in lavoro	abrasivo consumato eccessiva pressione sul rullo abrasivo troppo fine	sostituire l'abrasivo diminuire la pressione di smerigliatura . pag. 15 usare abrasivo più grosso