
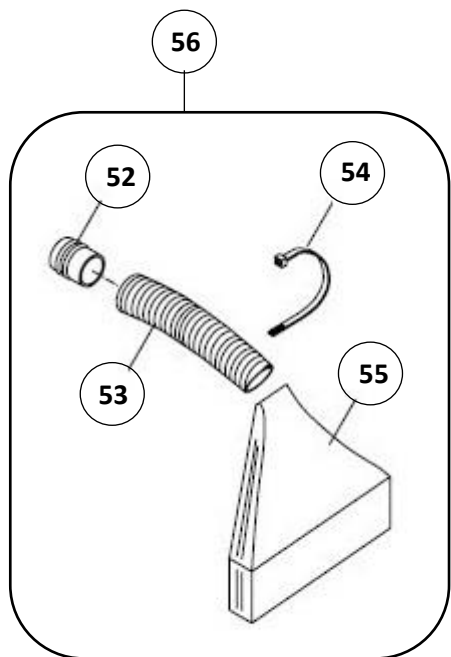
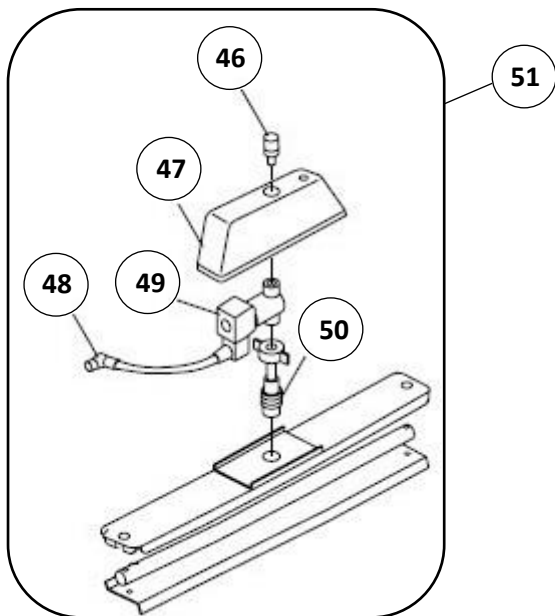
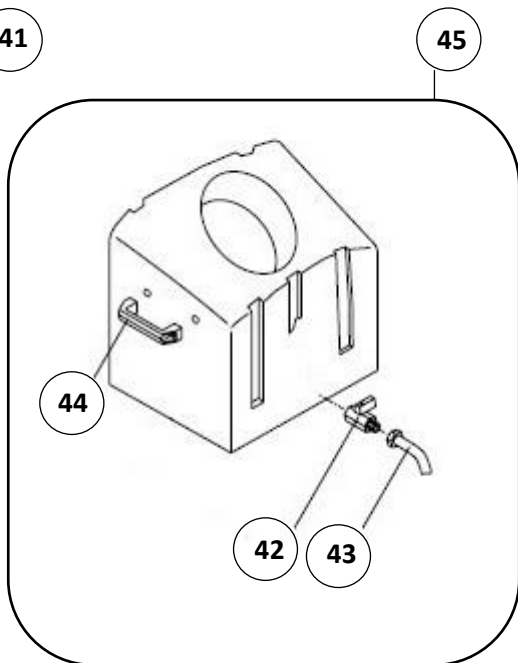
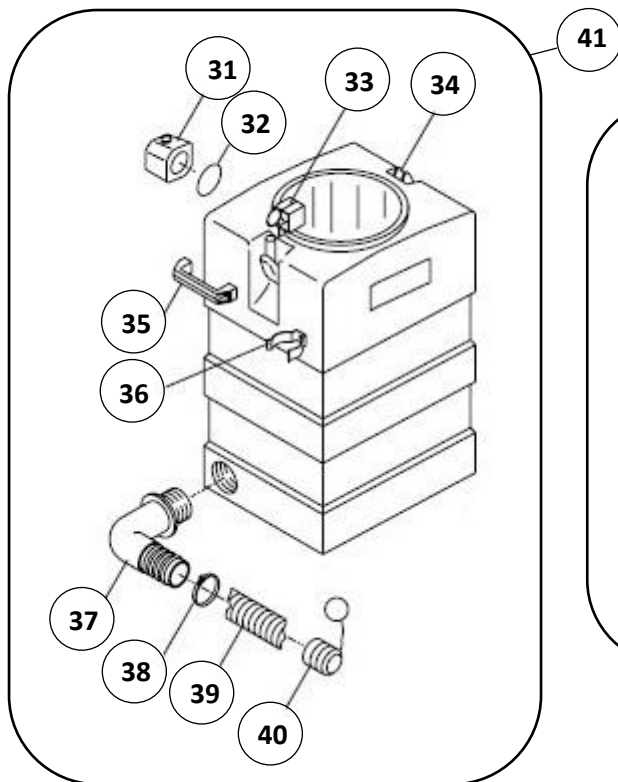


### 7899940550 – TEST.ASPIR.COMPL.MODULE B 24V/500W


#### DISTINTA BASE

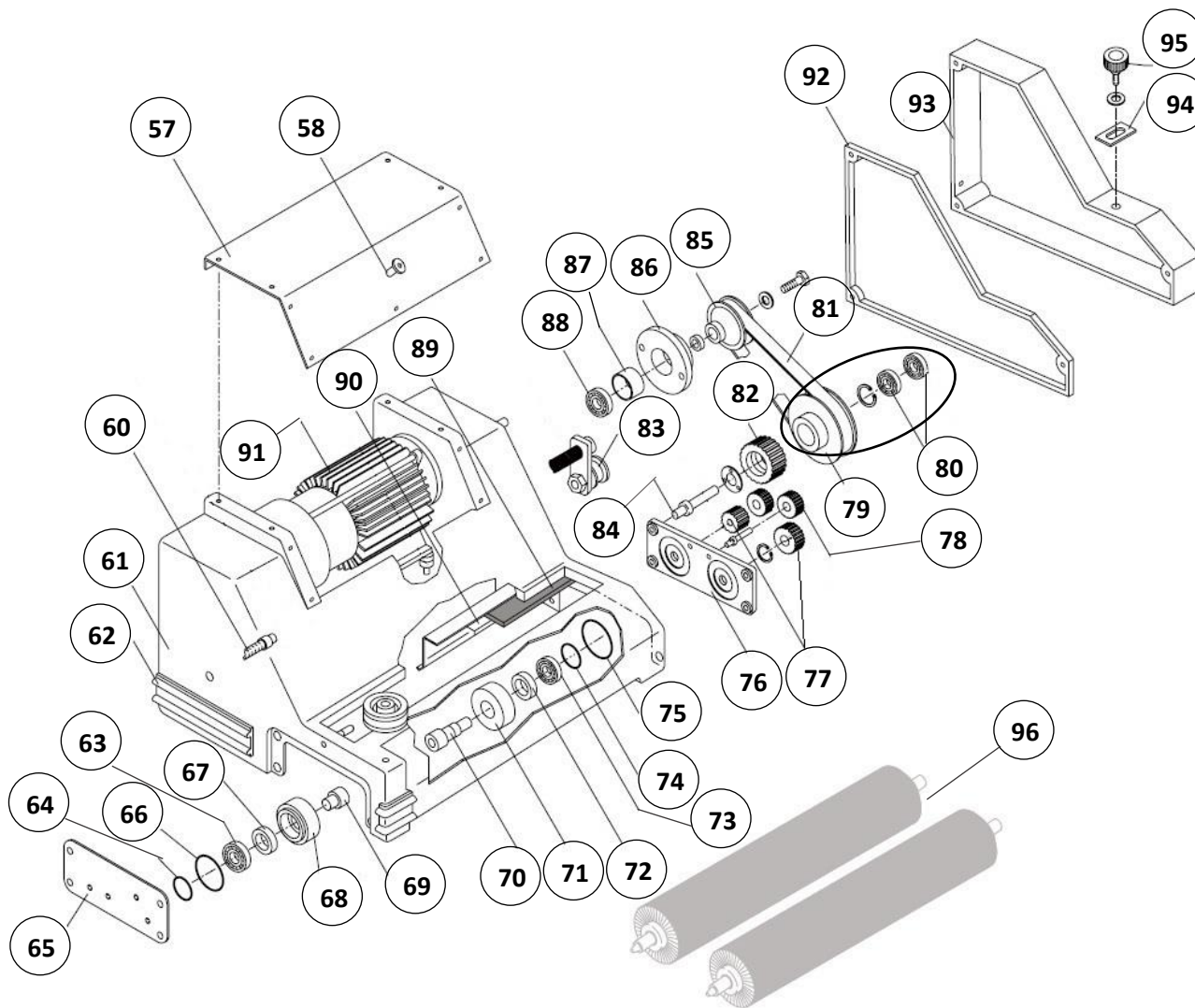
NR.	QT.	DESCRIZIONE	CODICE KT
1	1	TESTATA ASPIRANTE MODULE B 24V/500W	7899940549
2	1	MANIGLIA ASPIRATORE NERO TIPO AM	4600030310
3	4	VITE PFU TMT PHL 5X20 ZINC.(1006)	4500031006
4	1	COPERCHIO NERO PER ASPIRATORE	3100030551
5	1	SPINA 2 POLI 16 A + CAVO 2X2,5	7899940014
6	1	PASSAC.PVC 10/14/18-3 TEST.ASP.BATT	7800030071
7	2	VITE PFU TMT PHL 5X20 ZINC.(1006)	4500031006
9	1	COPERTURA NERA TESTATA ASPIR.MODULE	7800030069
10	2	VITE PFU TMT PHL 5X20 ZINC.(1006)	4500031006
11	1	BLOCCACAVO ASPIRATORE QX (139)	4500030139
12	6	VITE PFU TMT PHL 5X20 ZINC.(1006)	4500031006
13	1	RONDELLA H=8 D.85X65 TESTATA ASP.	7800033969
14	2	VITE PFU TMT PHL 5X20 ZINC.(1006)	4500031006
15	4	VITE PFU TMT PHL 5X20 ZINC.(1006)	4500031006
16	1	FILTRO FONO H=75	7800033900
17	1	FERMAMOTORE WET TESTATA ASPIRATORE	7800033608
18	2	GUARNIZIONE MOTORE ASPIRANTE H=5,5	7800033098
19	1	MOTORE ASPIRANTE 24V/500W DC	7800033550
20	1	ROND.MTP D230X145 TEST.ASP.ARL	4500030096
21	1	BASAM.C/GUA+PIAS.AMPL.315 NERO	4500030074
22	1	GALLEGGIANTE MODULE H=165	7800044482
23	1	FASCIA FRENASCHIUMA MODULE	7800034844
24	1	DADO M6 INOX	5801430015
25	1	VITE VTCEI M6X30 INOX	5801430029
26	1	ROSETTA M6 INOX A2 UNI 6592	5801430033
27	1	ROSETTA GROWER D6 INOX A2 UNI 1751	5801430034
28	1	CESTELLO TENDIFILTRO MODULE	7800030900

	Descrizione		
	MODULE B 50+KIT SPAZ.+CARICAB.+BATT		
Codice	Edizione	Pagina	
7899950008	01.20 – RICAMBI	1/4	




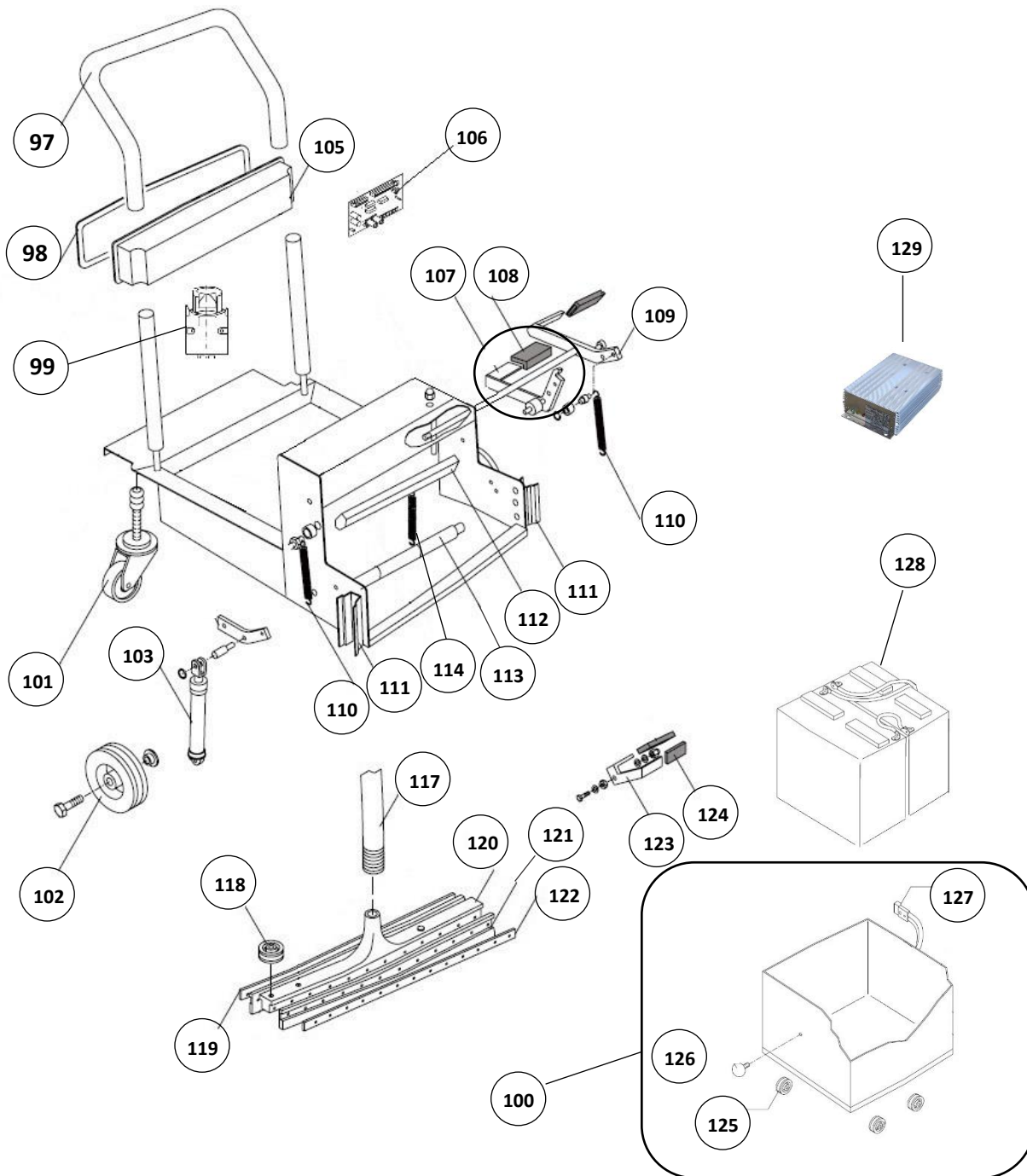
NR.	QT.	DESCRIZIONE	CODICE KT
31	1	BOCCHETTONE	7800035083
32	1	GUARNIZIONE PIANA NERA	7800036574
33	1	DEFLETTORE	7800035082
34	2	GANCIO + CHIUSURA INOX MODULE	7899944027
35	2	MANIGLIA A PONTE 117 FORO 6.5	7800033081
36	1	GANCIO TUBO SCARICO SERBAT.MODULE	7800030076
37	1	PORTAGOMMA CURVO 1 1/4" M D.32	7800035095
38	1	FASCETTA NERA 365MM x 7,8MM	5100031301
39	1	TUBO SCARICO SERBATOIO MODULE L=450	7800035090
40	1	TAPPO TUBO SCARICO MODULE	7800035093
41	1	GRUPPO SERBATOIO MODULE 50 COMPLETO	7899946079
42	1	RUBINETTO ACQUA FIL. 1/4	7800033073
43	1	TUBETT.RACCOR.VASCH.DISTRIB.MODU.50	7899945125
44	2	MANIGLIA A PONTE 117 FORO 6.5	7800033081
45	1	VASCHETTA ACQUA LT.38 COMPLETA	7899945118
46	1	NIPLO RIDOTTO 1/2" 1/4" INOX 316	7800030130
47	1	COPERT.ELETTROVAL.RAL9005 NE.RUV.OP	7800032006NR
48	1	SPINA VOLANTE 2 POLI CABLATA	7899946570
49	1	ELETTROVALVOLA 2 VIE NC 1/4 24V DC	7800032007
50	1	PERNO OTTONE 18x41 FIL. 1/4 GAS	7800032004
51	1	DISTRIB.ACQ.CON ELETT.MOD.B50 COMPL	7899945006
52	1	RACCORDO A SCATTO D38	7800035128
53	1	TUBO FLESS.D38 + RACCORDO MODULE 50	7899945122
54	1	FASCETTA NERA 365MM x 7,8MM	5100031301
55	1	CAPPA MODULE 50 RAL 9005 NER.BUG.LU	7800035120NR
56	1	CAPPA ASPIRANTE COMPLETA 500	7899945117

	Descrizione		
	MODULE B 50+KIT SPAZ.+CARICAB.+BATT		
Codice	Edizione	Pagina	
7899950008	01.20 - RICAMBI	2/4	



NR.	QT.	DESCRIZIONE	CODICE KT
57	1	LAM.COPE.MOT.SPAZ.MOD50 R9005 N.B.L	7800035111NR
58	1	PRESA ELETTROVALV.2P MODULE B CABL.	7899946572
60	4	GR.PERNO GUIDA GR.SPAZZ.MODULE 50	7899940016
61	1	FUS.GRUP.PORTASP.500 RAL9005 N.B.LU	7800045035NR
62	1	GOMMA PARAURTI + PIASTRINE 500	7899945004
63	2	CUSCINETTO 6202-2RS1	5804032006
64	2	O-RING MM 35x2.62 NBR 70	7800035010
65	1	FUSIO.PIAST.FOLLE RAL9005 NE.BU.LU.	7800045043NR
66	2	O-RING MM 50x2.62 NBR 70	7800035009
67	2	ANELLO DI TENUTA 30x17x7/GEP	7800035008
68	2	NOCCILO ALLUMINIO SEMPLICE	7800035007
69	2	ALBERO A FOLLE RETTIFICATO 17X22	7800035046
70	2	ALBERO TRAZIONE RETT.17x55	7800035011
71	2	NOCCILO ALLUMINIO SEMPLICE	7800035007
72	2	ANELLO DI TENUTA 30x17x7/GEP	7800035008
73	2	CUSCINETTO 6202-2RS1	5804032006
74	2	O-RING MM 35x2.62 NBR 70	7800035010
75	2	O-RING MM 50x2.62 NBR 70	7800035009
76	1	FUSION.PIAST.TRAZIO. RAL9005 N.B.LU	7800045013NR
77	2	INGRANAGGIO TRAZIONE C45 Z=19 M2	7800035014
78	2	INGRANAGGIO A FOLLE CON CUSCINETTO	7899945015
79	1	PULEGGIA CONDOTTA CON CUSCINETTI	7899940704
80	2	CUSCINETTO 10x26x8/6000 2Z	7800035032
81	1	CINGHIA TRAPEZOIDALE CTZ19-1/2	7800034024
82	1	INGRANAGGIO PULEGGIA DELRIN Z=22 M2	7800035018
83	1	TENDICINGHIA	7899943019
84	1	PERNO PULEGGIA GRANDE	7800035024
85	1	PULEGGIA ALBERO MOTORE	7800033018
86	1	FLANGIA LAVORATA	7800045040
87	1	SEDE GOMMAxCUSCINETTO 15/35/11/2RS	7800035041
88	1	CUSCINETTO 6202-2RS1	5804032006
89	2	GOMMA VANO SPAZZOLE 500SL/BT	7800035211
90	2	PROFILO INOX GOMMA VANO SPAZZOLE 50	7800035212
91	1	MOTORE TRAZIONE SPAZZOLE 24V DC	7800035052
92	1	GUARNIZION.ADESIVA CARTER MODULE 50	7800035537
93	1	FUSIONE CARTERx500 RAL9005 NE.BU.LU	7800045003NR
94	1	PIASTRINA CAPPA/DISTRIBUTORE	7800035002
95	1	VOLANTINO 9P D.20 M6X20 CARTER MOD	7800030074
96	2	SPAZZ.RULLO NYLON F.0.5 500MM COMPL	7899941502

	Descrizione		
	MODULE B 50+KIT SPAZ.+CARICAB.+BATT		
Codice	Edizione	Pagina	
7899950008	01.20 – RICAMBI	3/4	



NR.	QT.	DESCRIZIONE	CODICE KT
97	1	MAN.MODUL.CON INS.M10 R.9005 NERO	7800044001NR
98	1	COPERCHIO CASSETTA COMANDI MODULE	7800040006
99	1	PRESA PARETE 2P 16A CARRELLO MODULE	7800030509
100	1	CASSETTA PORTABATTERIE MODULE B 50	7899945050
101	1	RUOTA GIR.ALL./POL.80x25 M12x35+DAD	7800035067
102	2	RUOTA FISSA D.150x40 CON CUSCINETTI	7800035056
103	1	AMMORTIZZATORE IDRAULICO	7800035054
105	1	CASSETTA COMANDI MODULE B SCHED.RIO	7800040008
106	1	SCHEDA ELETTRONICA "RIO"	7800035321
107	1	PEDALE AGGANCIO COMPLETO	7899945059
108	2	COPRIPEDALE IN GOMMA	7800035109
109	1	PEDALE CON ASTA COMPLETO SALLA 500	7899945060
110	2	MOLLA SPINTA PEDALE SOLL.TERGIPAVIM	7800037005
111	2	BINARIO SCORRIMENTO	7800035055
112	1	TRAFIL. A T AGGAN.GRUPP.SPAZ.MOD.50	7800035062
113	1	ALBERO DI SOSTEGNO GRU.SPAZZ.MOD.50	7800036530
114	1	MOLLA TRAZIONE MM 95x10.15 ZN	7800036511
117	1	TUBO FL.TERGI.+MANIC.+RAC.SCA M.50	7899945078
118	2	RUOTA BATTISCOPA PPN F8/50MM	7800035315
119	1	PIATTO ALL.ESTERNOxFISS.GOM.TERGIP.	7800035072
120	1	FUSIONE TERGIPAV.CURV.RAL9005 N.B.L	7800045074NR
121	1	COPPIA GOMM.TERGIP.NER.L=730 STAND.	7800035073
122	1	PIATTO ALL.INTERNOxFISS.GOM.TERGIP.	7800035071
123	1	PEDALE TERGIP.SEMPL.RAL9005 NE.BU.L	7800030711NR
124	2	COPRIPEDALE IN GOMMA	7800035109
125	4	RUOTA CON SUPP. X CASSETTA BATTERIE	7800030095
126	1	VOLANTINO VCT.50 B-M8	5100030083
127	1	CONNETTORE 24V/50A ROSSO + 2 CONT.	7800035311
128	1	SET 2 BATTERIE 12V/80Ah AGM DEEP CY	7899945880
129	1	CARICABAT.AUT.24V/12A SERIE EC COMP	7899945330

	<b>Descrizione</b>		
	MODULE B 50+KIT SPAZ.+CARICAB.+BATT		
<b>Codice</b>	<b>Edizione</b>	<b>Pagina</b>	
7899950008	01.20 – RICAMBI	4/4	