

20.999.5.0216BKT - BELT UX 2.2KW 230V/50Hz RAL 9006
20.999.5.0201BKT - BELT UX 3KW 230V/50Hz RAL 9006



KUNZLE & TASIN
Via CAJKOVSKIJ 14-20092-CINISELLO BALSAMO (MI)
TEL. 02/66040930 FAX 02/66013445

Belt UX

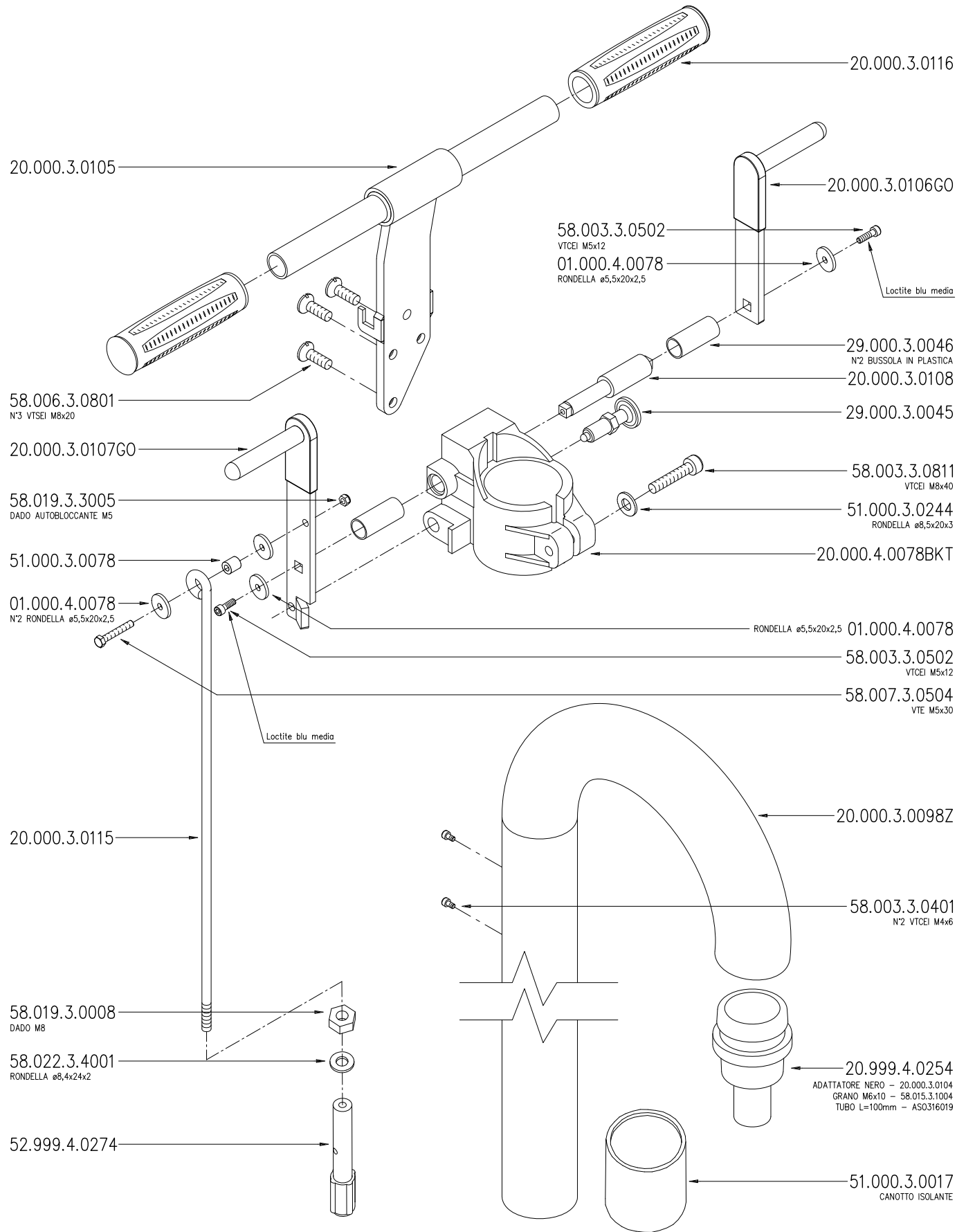
KT-BONA (ITA)

PAG. 1/12

GENNAIO 2021

20.999.4.0199

MANICO COMPLETO RAL 9006



KUNZLE & TASIN
Via CAJKOVSKIJ 14-20092-CINISELLO BALSAMO (MI)
TEL. 02/66040930 FAX 02/66013445

Belt UX

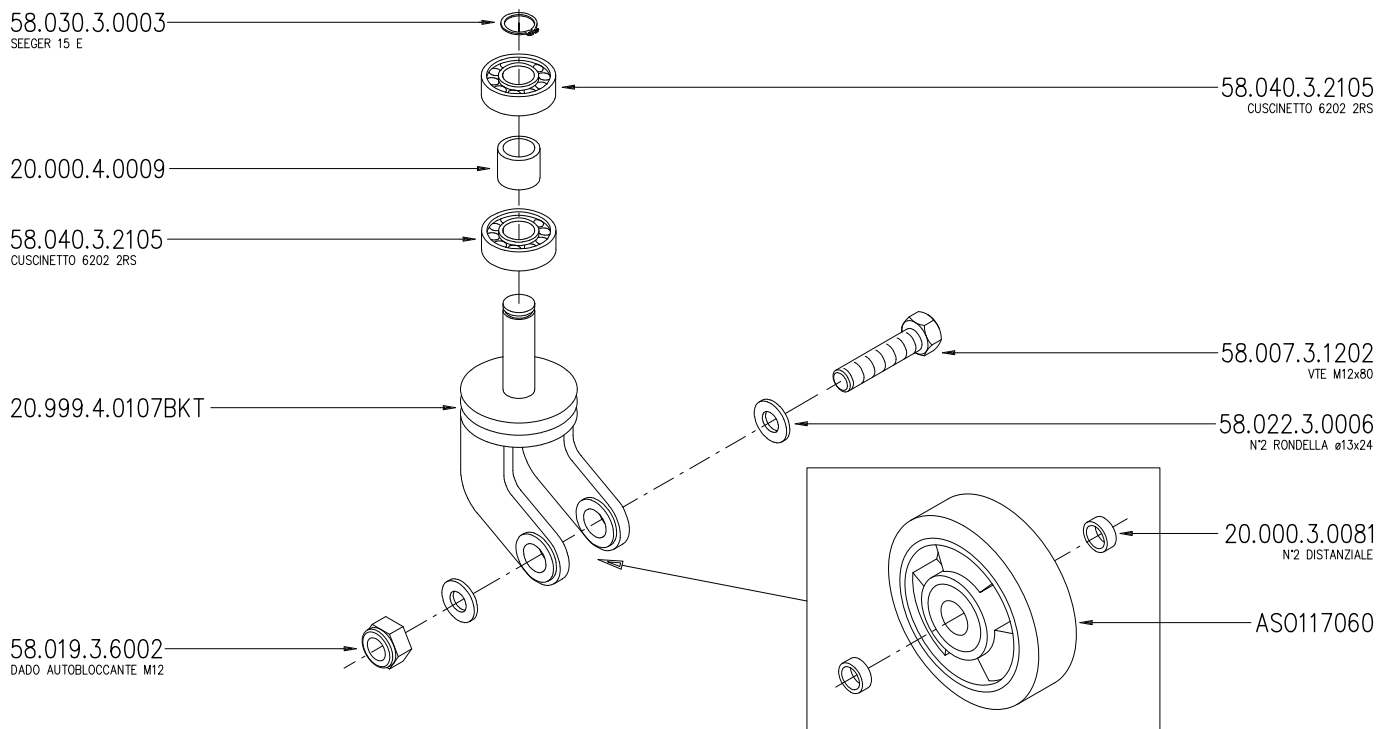
KT-BONA (ITA)

PAG. 2/12

GENNAIO 2021

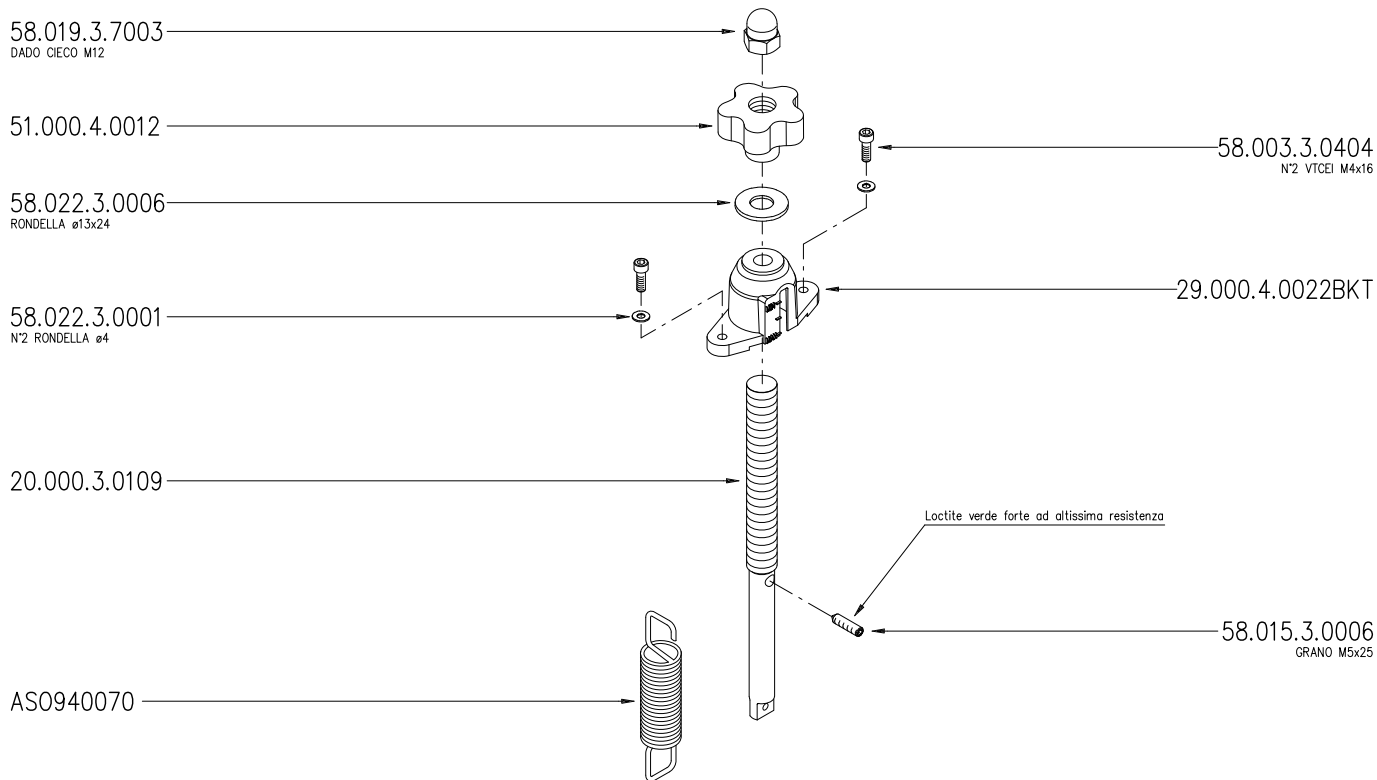
20.999.4.0103BKT

GRUPPO RUOTA ORIENTABILE COMPLETA RAL 9006



20.999.4.0253BKT

GRUPPO PRESSIONE REGOLAZIONE RULLO RAL 9006



KUNZLE & TASIN
Via CAJKOVSKIJ 14-20092-CINISELLO BALSAMO (MI)
TEL. 02/66040930 FAX 02/66013445

Belt UX

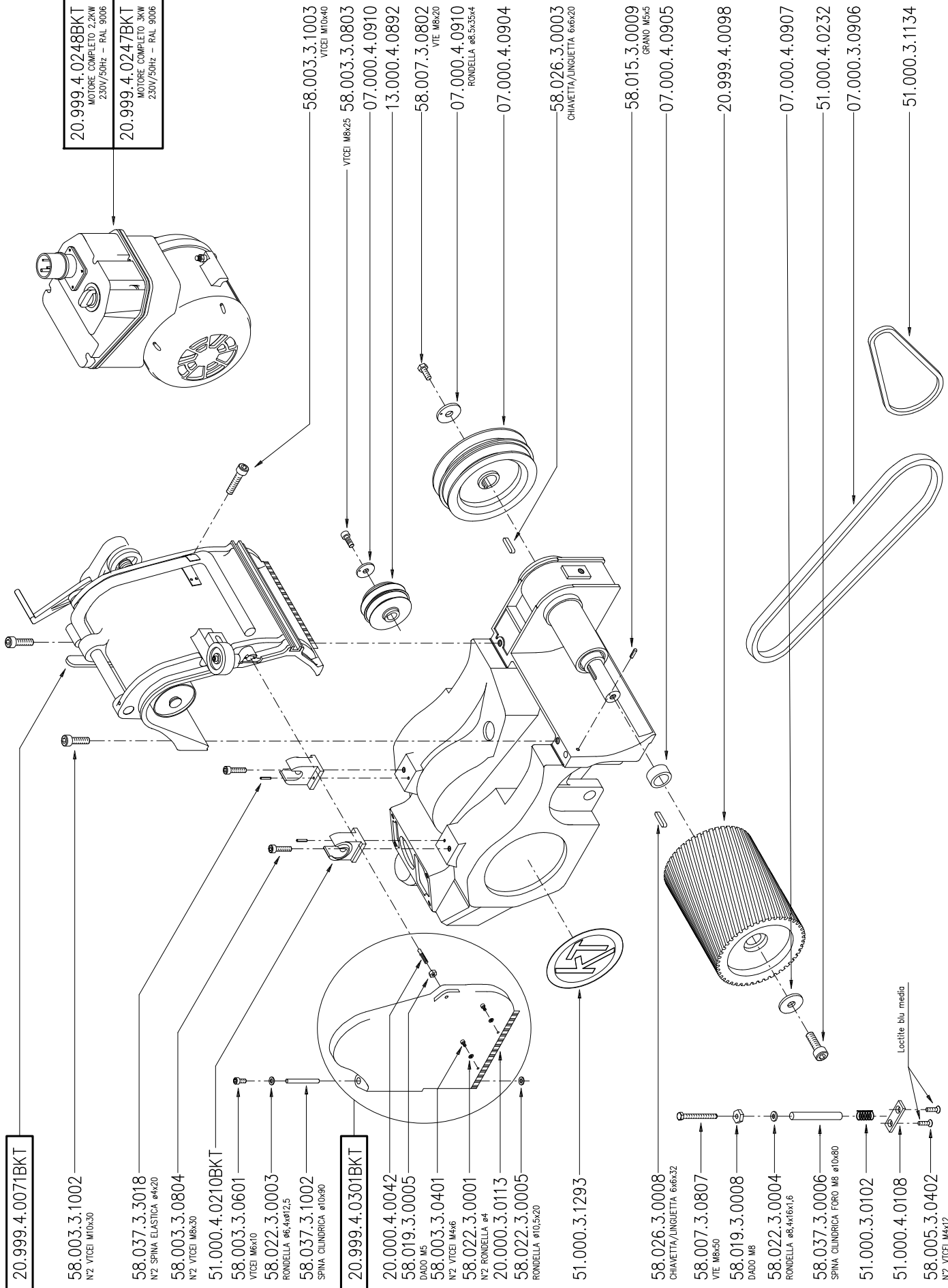
KT-BONA (ITA)

PAG. 3/12

GENNAIO 2021

20.999.4.0248BKT
MOTORE COMPLETO 2,2KW
230V/50Hz - RAL 9006

20.999.4.0247BKT
MOTORE COMPLETO 3KW
230V/50Hz - RAL 9006



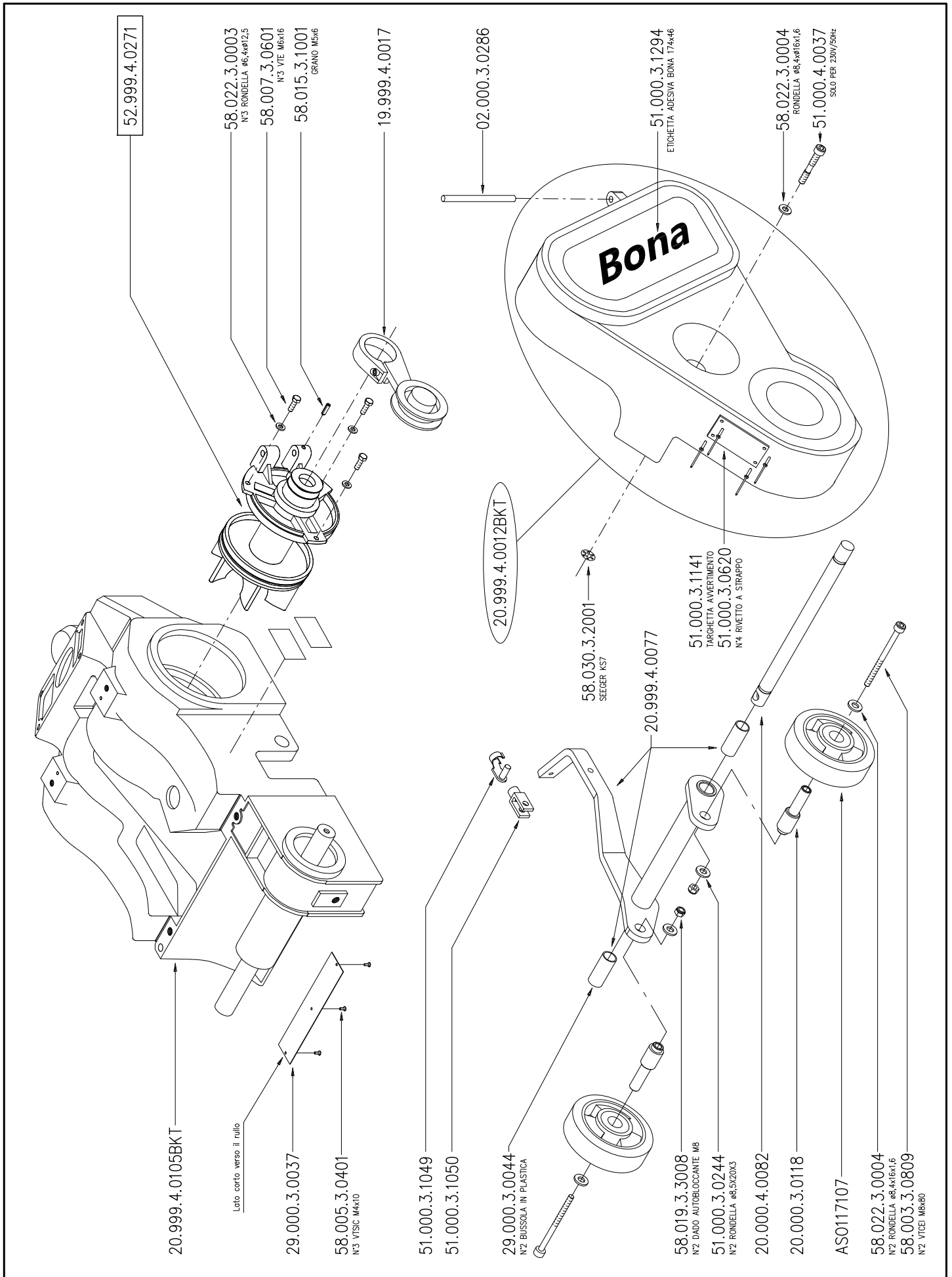
KUNZLE & TASIN
Via CAJKOVSKIJ 14-20092-CINISELLO BALSAMO (MI)
TEL. 02/66040930 FAX 02/66013445

Belt UX

KT-BONA (ITA)

PAG. 4/12

GENNAIO 2021



KUNZLE & TASIN
Via CAJKOVSKIJ 14-20092-CINISELLO BALSAMO (MI)
TEL. 02/66040930 FAX 02/66013445

Belt UX

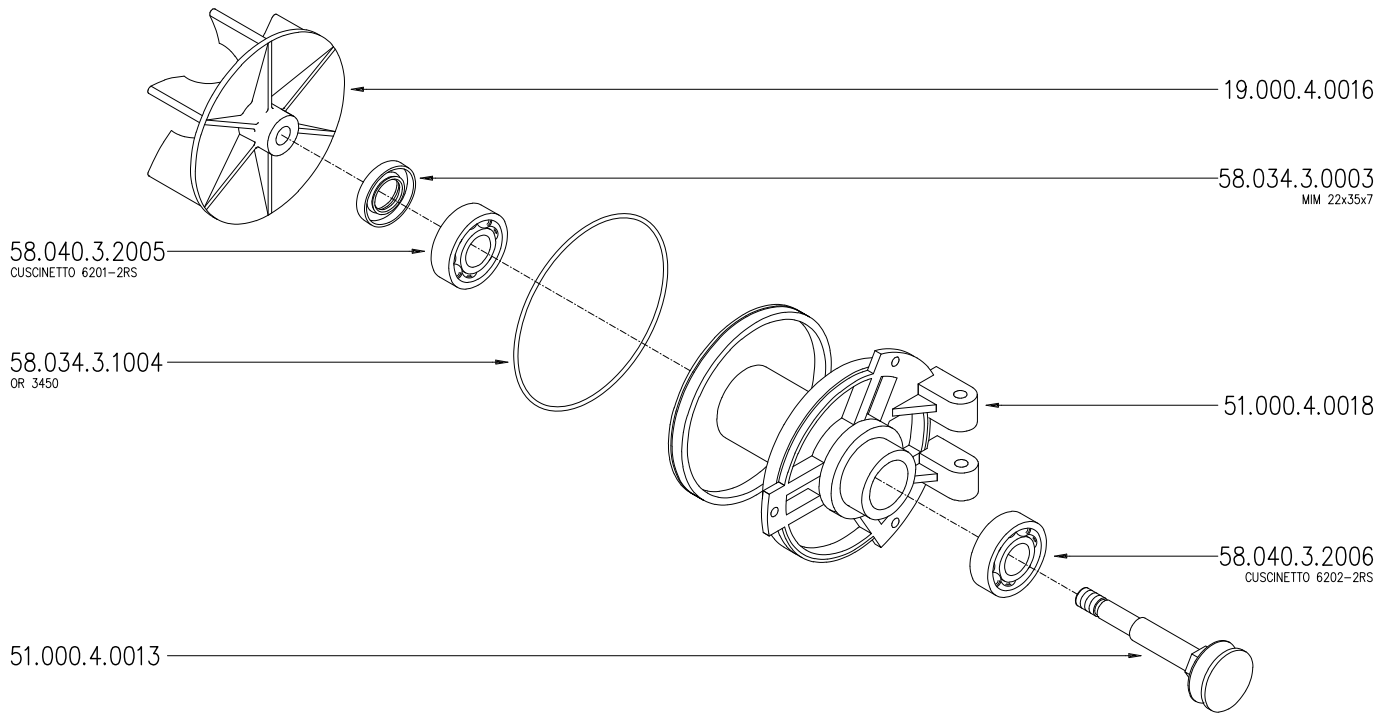
KT-BONA (ITA)

PAG. 5/12

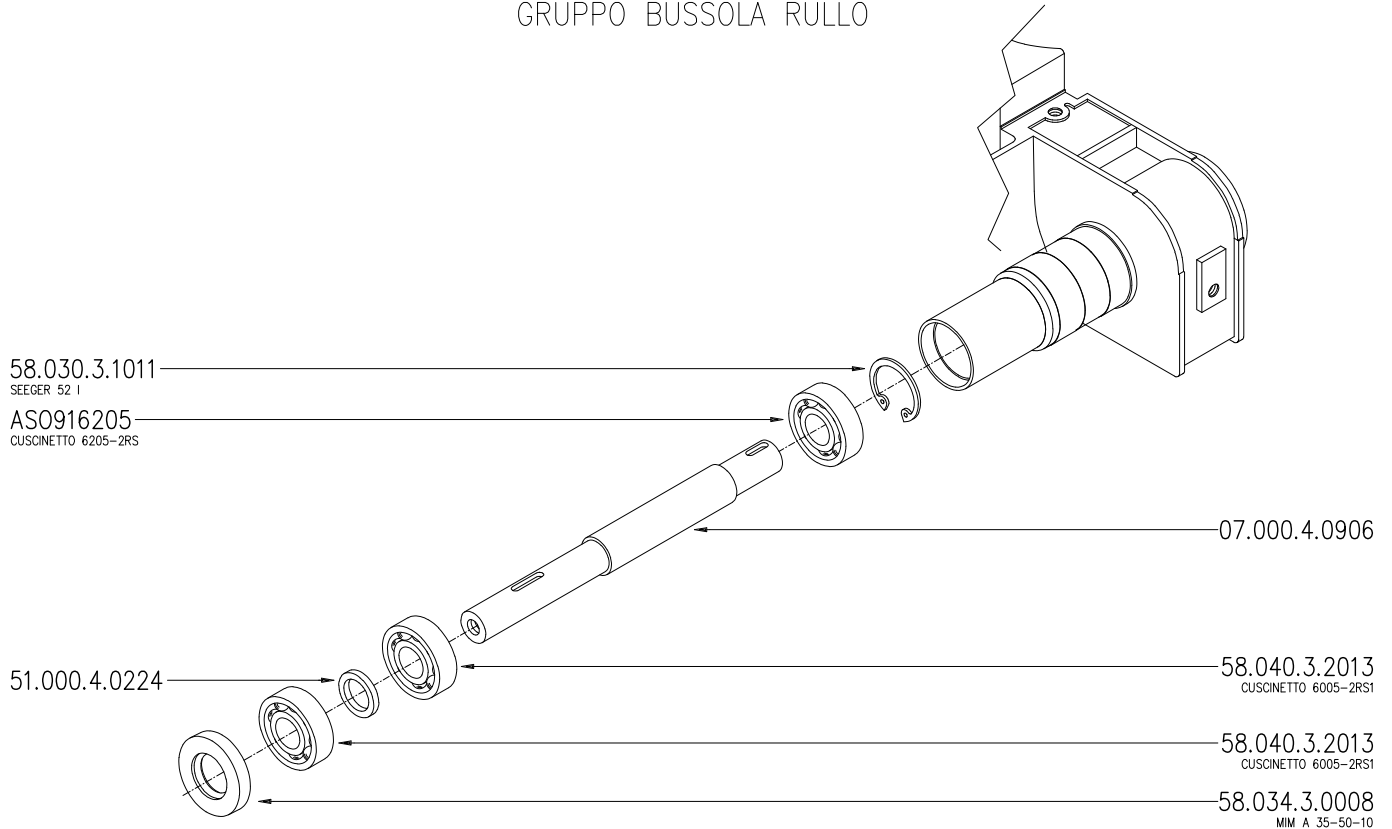
GENNAIO 2021

52.999.4.0271

GRUPPO ASPIRAZIONE



GRUPPO BUSSOLA RULLO



KUNZLE & TASIN
Via CAJKOVSKIJ 14-20092-CINISELLO BALSAMO (MI)
TEL. 02/66040930 FAX 02/66013445

Belt UX

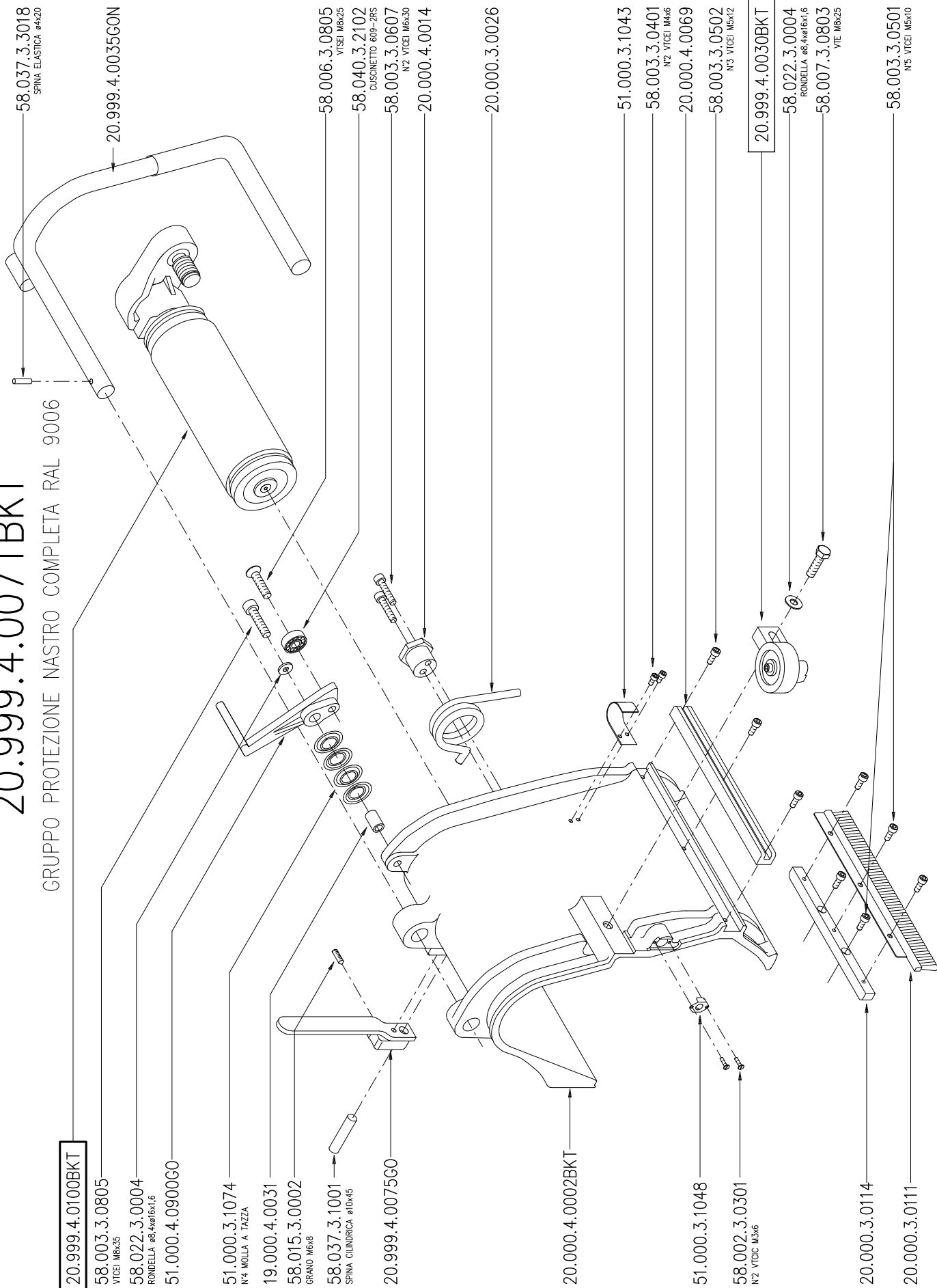
KT-BONA (ITA)

PAG. 6/12

GENNAIO 2021

20.999.4.0071BKT

GRUPPO PROTEZIONE NASTRO COMPLETA RAL 9006



KUNZLE & TASIN
Via CAJKOVSKIJ 14-20092-CINISELLO BALSAMO (MI)
TEL. 02/66040930 FAX 02/66013445

Belt UX

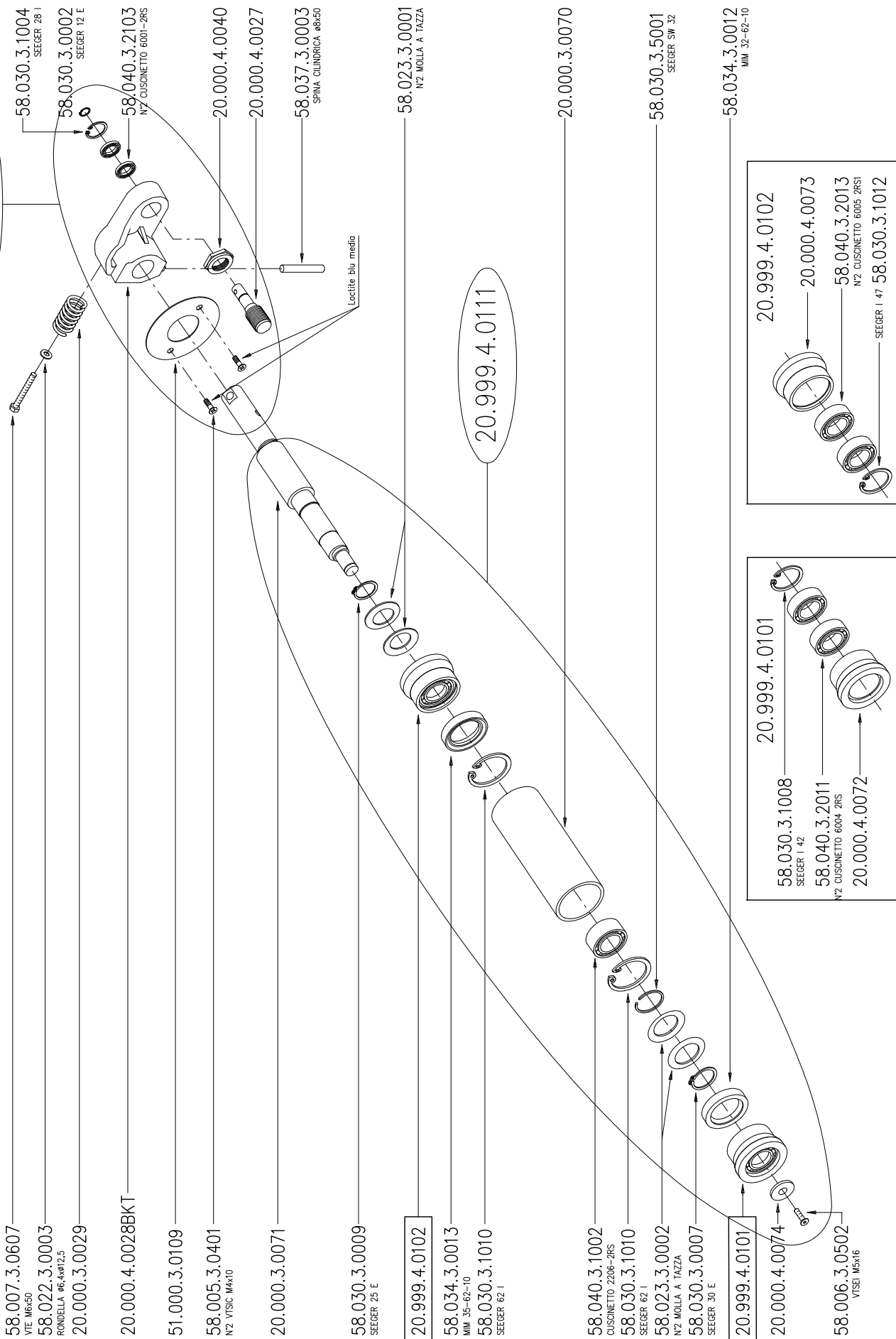
KT-BONA (ITA)

PAG. 7/12

GENNAIO 2021

20.999.4.0100BKT

GRUPPO TENSORE COMPLETO RAL 9006



KUNZLE & TASIN
 Via CAJKOVSKIJ 14-20092-CINISELLO BALSAMO (MI)
 TEL. 02/66040930 FAX 02/66013445

Belt UX

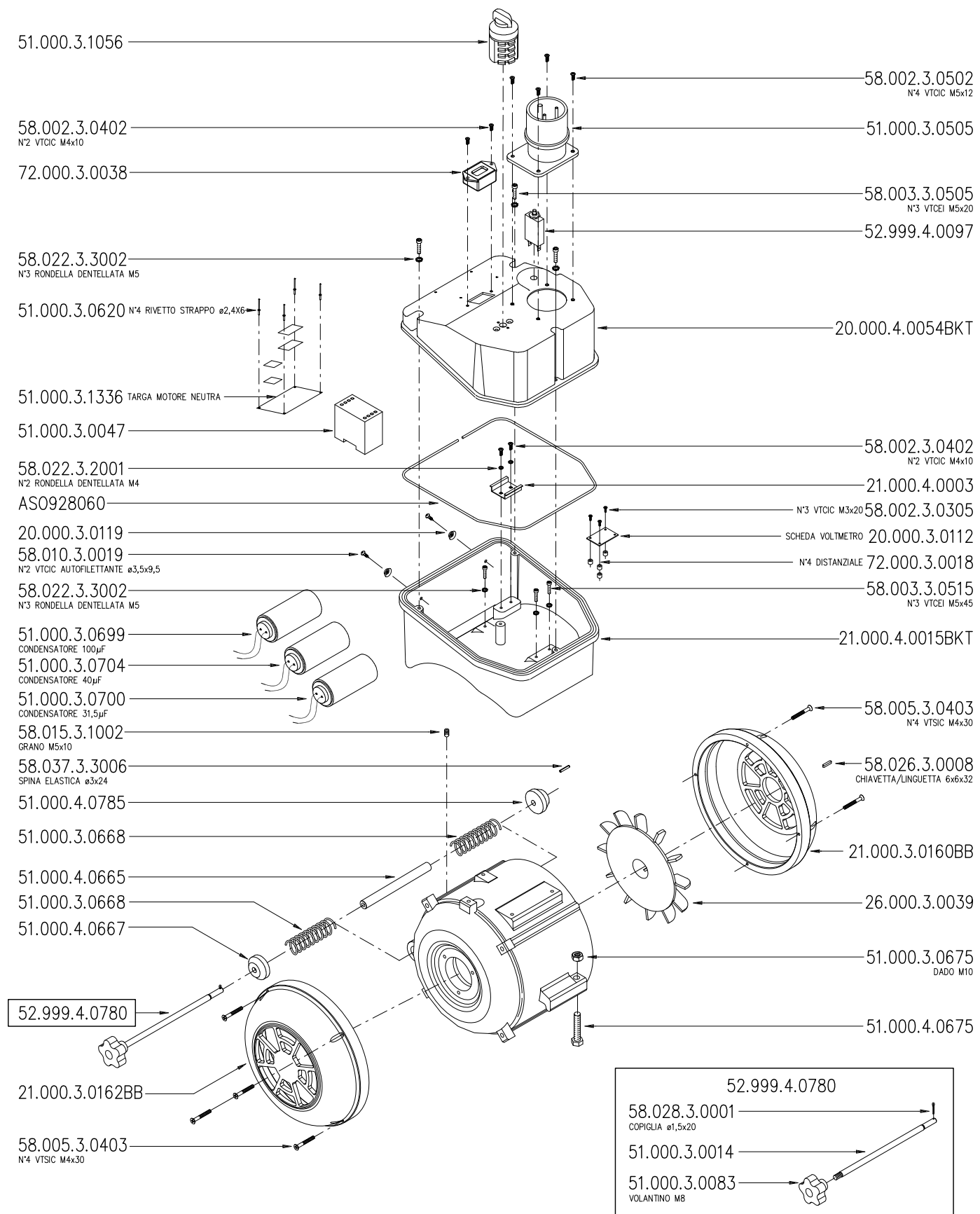
KT-BONA (ITA)

PAG. 8/12

GENNAIO 2021

20.999.4.0248BKT

MOTORE COMPLETO 2,2KW 230V/50Hz RAL 9006



KUNZLE & TASIN
Via CAJKOVSKIJ 14-20092-CINISELLO BALSAMO (MI)
TEL. 02/66040930 FAX 02/66013445

Belt UX

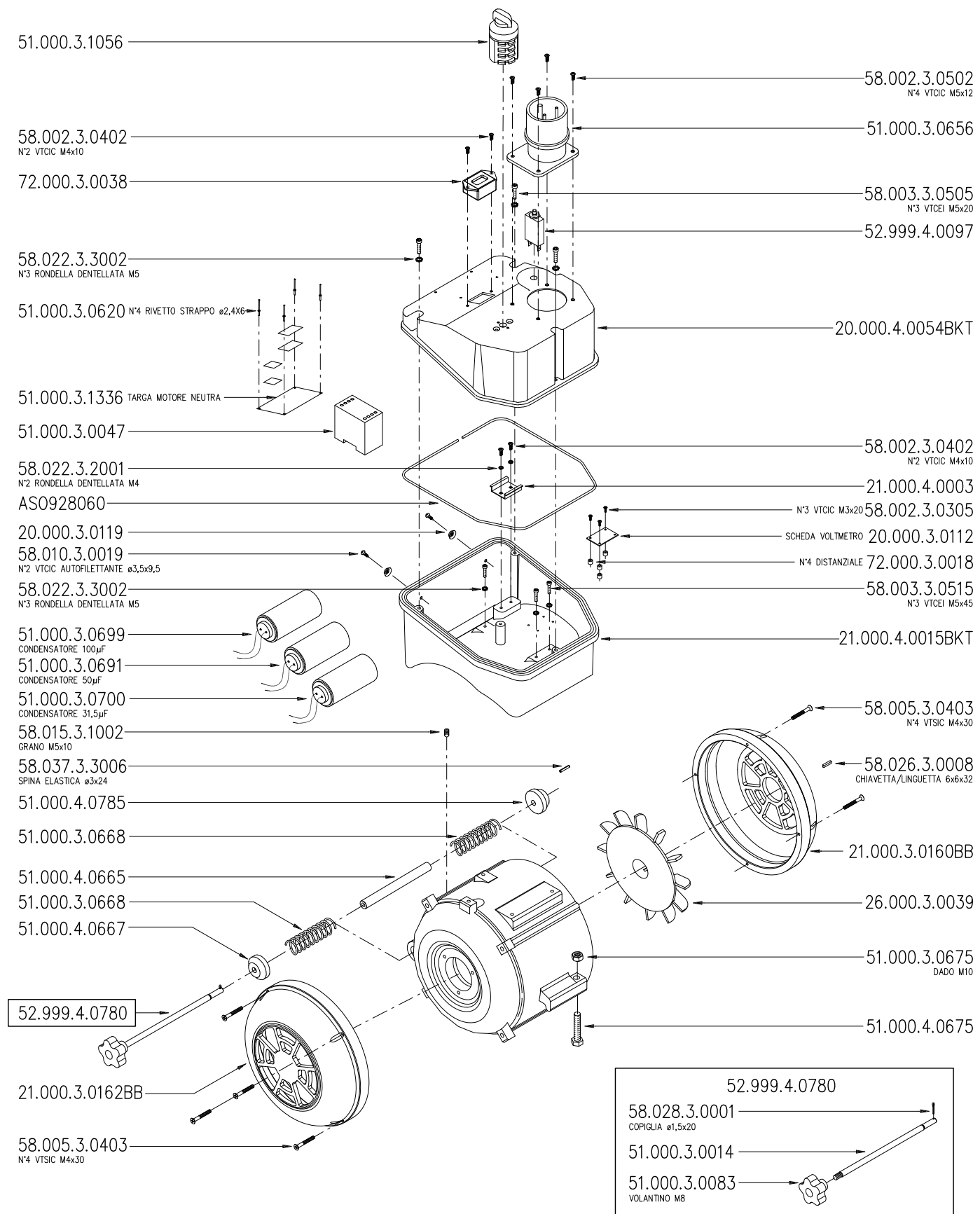
KT-BONA (ITA)

PAG. 9/12

GENNAIO 2021

20.999.4.0247BKT

MOTORE COMPLETO 3KW 230V/50Hz RAL 9006



KUNZLE & TASIN
Via CAJKOVSKIJ 14-20092-CINISELLO BALSAMO (MI)
TEL. 02/66040930 FAX 02/66013445

Belt UX

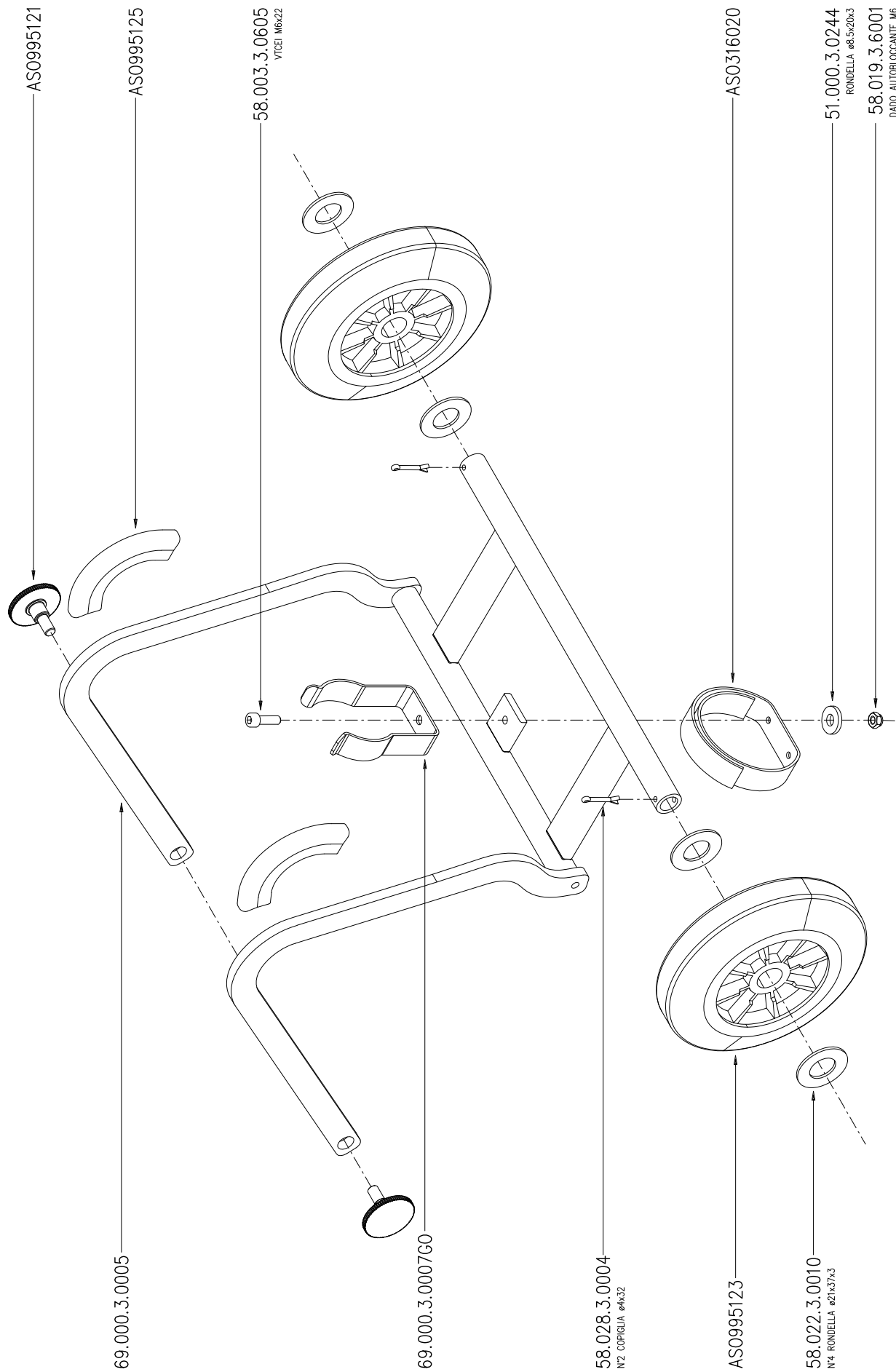
KT-BONA (ITA)

PAG. 10/12

GENNAIO 2021

69.999.4.0005

CARRELLO DI TRASPORTO PER CAPRICORN, TAURUS
E BELT UX



KUNZLE & TASIN
Via CAJKOVSKIJ 14-20092-CINISELLO BALSAMO (MI)
TEL. 02/66040930 FAX 02/66013445

Belt UX

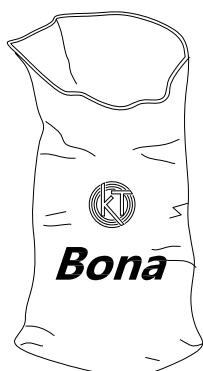
KT-BONA (ITA)

PAG. 11/12

GENNAIO 2021

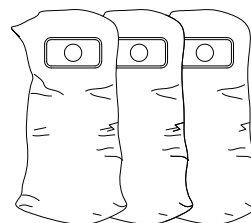
AS0991000

SACCO IN TELA EU



29.000.3.0142

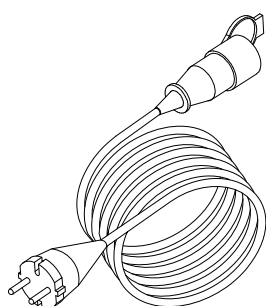
CONFEZIONE 3 SACCHI CARTA



EXTRA ITEM

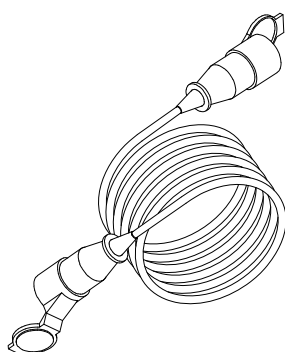
AS0904014

PROLUNGA 10 MT EU 16A



51.000.3.1282

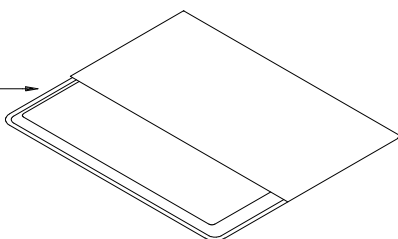
PROLUNGA 10 MT EU 32A



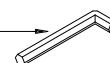
20.999.4.0052

BORSA ATTREZZI BELT UX

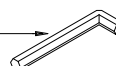
51.000.3.0920
BORSA ATTREZZI IN TELA CON BOTTONI CLIP



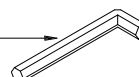
AS0990604
BRUGOLA DA 4



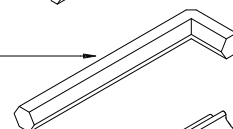
02.000.3.0299
BRUGOLA DA 5



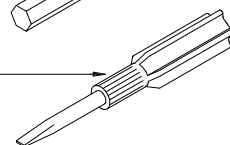
51.000.3.1085
BRUGOLA DA 6



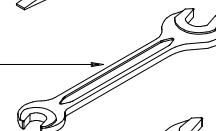
51.000.4.0150
BRUGOLA DA 12



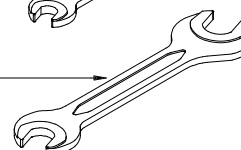
51.000.3.0145
CACCIAVITE DOPPIO USO



51.000.3.1021
CHIAVE FISSA 10/13

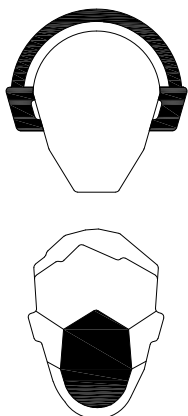


51.000.3.0147
CHIAVE FISSA 14/17



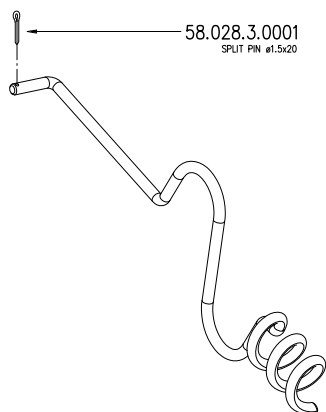
AS0991232

OTOPROTETTORI E MASCHERA



20.000.3.0120

CABLE AND DUST PIPE HOLDER



KUNZLE & TASIN

Via CAJKOVSKIJ 14-20092-CINISELLO BALSAMO (MI)
TEL. 02/66040930 FAX 02/66013445

Belt UX

KT-BONA (ITA)

PAG. 12/12

GENNAIO 2021